



Grzejniki kreatywne

**Technika grzewcza
nie tylko do łazienki**

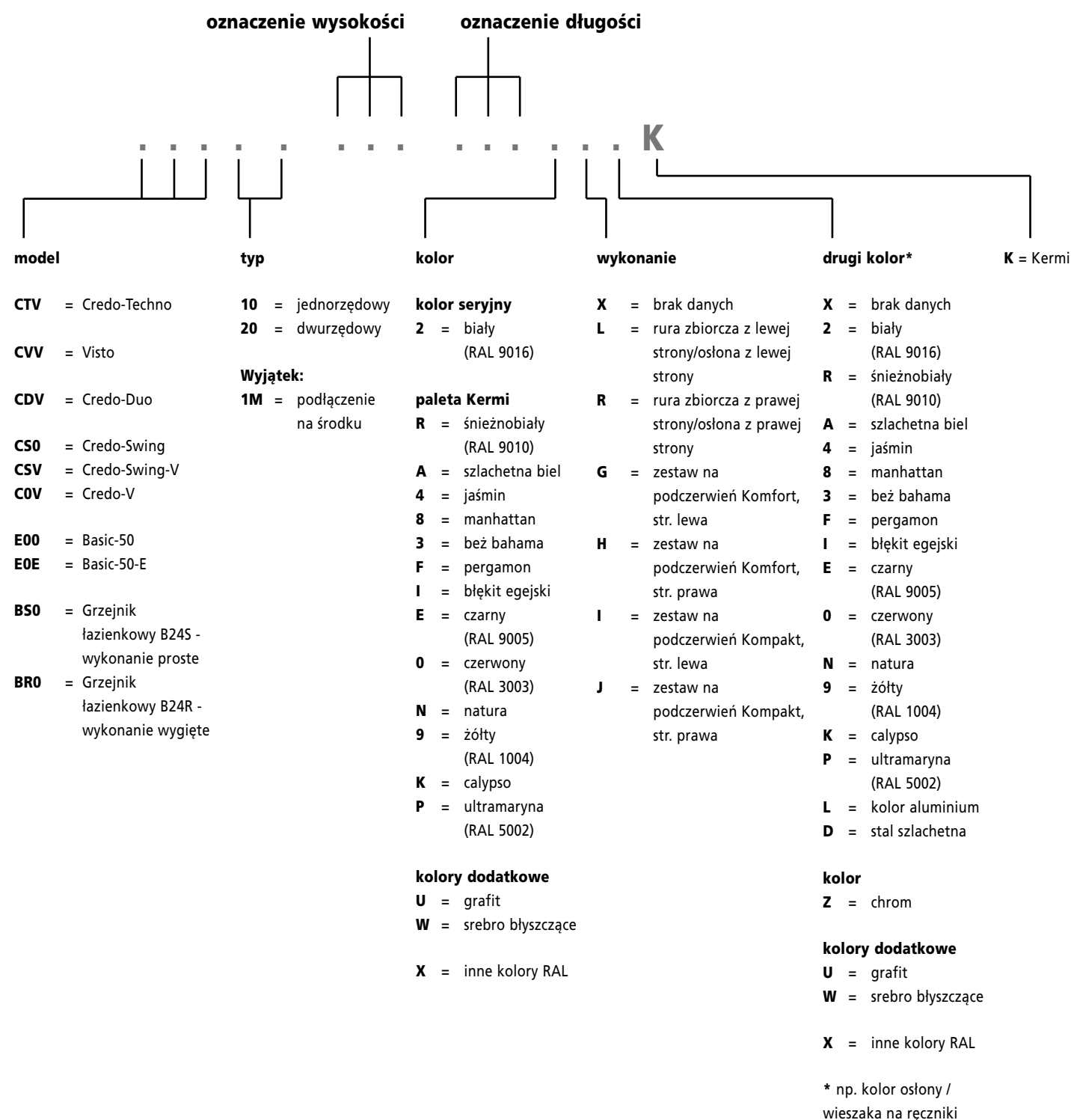
**Ceny i informacje
techniczne I/2005**



PRZYKŁAD ZAMAWIANIA

Składając zamówienie należy koniecznie podać:

NR ARTYKUŁU / NR ZAMÓWIENIOWY



Niewiążące ceny netto

Zastrzega się możliwość wprowadzenia zmian technicznych!

Obowiązują ogólne warunki sprzedaży Kermi Sp. z o.o.

Spis treści		Strona	
CO WARTO WIEDZIEĆ	Jakość w najlepszej formie	2	
	Sposoby podłączenia	4	
	Wydajność grzewcza	5	
	Suszenie ręczników	6	
	Dobór kolorów	7	
	Przegląd programu	8	
	GRZEJNIKI KREATYWNE	Klasa Extra	Credo-Techno
Visto			14
Credo-Duo			20
Klasa Komfort		Credo-Swing	24
		Credo-V	30
		Klasa Kompakt	Basic-50
Grzejnik łazienkowy B24			42
Podłączenie			47
Technika zaworowa		49	
Założenia projektowe grzejników		52	
Strefy bezpieczeństwa		54	
Śrubunek przyłączeniowy		55	
Kolory	56		



Gwarancja jakości

Wydajność cieplna mierzona wg EN 442, rejestracja w Niemieckim Towarzystwie Oznaczania Towarów, surowe kontrole jakościowe, system zapewniania jakości certyfikowany zgodnie z DIN ISO 9001, próby szczelności każdego grzejnika. Szczegóły gwarancji zawarte są w „Karcie Gwarancyjnej Grzejników KERMI”.

Niedościgniona jakość lakieru

Wysokiej jakości lakierowanie przyjazne dla środowiska. Zgodnie z normą DIN 55 900 FWA. Estetyczny wygląd i odporność na korozję.

Łatwy montaż

Na tylnej ścianie grzejnika znajdują się uchwyty mocujące (4 lub 6), do grzejnika dołączony jest również zestaw montażowy składający się z kołków rozporowych, uchwytych dystansowych, zacisków zabezpieczających, korków odpowietrzającego i zaślepiającego.

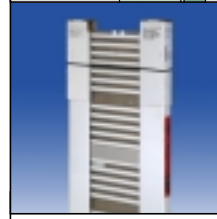
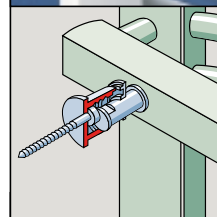
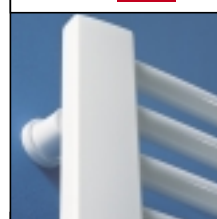
Opakowanie

Każdy grzejnik dostarczany jest w kartonowym opakowaniu chroniącym kandy, zabezpieczony jest również folią. Opakowania nie trzeba zdejmować podczas montażu grzejnika. Stanowi to doskonałą ochronę przed zabrudzeniem lub uszkodzeniem.

LGA-Zertifizierungsges. mbH

Certyfikacja wg DIN ISO 9001:2000.

Organizacja biegłych w zakresie ochrony środowiska.



Wyróżniające się wzornictwo

Kermi Credo został wyróżniony przez Industrie Forum Design nagrodą IF award, która jest jedną z ważniejszych na świecie wśród projektantów.



Dlaczego możecie Państwo wymagać od nas więcej?

Będąc specjalistą w zakresie techniki grzewczej z długoletnim doświadczeniem Kermi prezentuje Państwu nie tylko bogatą ofertę grzejników, ale także gwarancję najwyższej jakości i nowoczesną technikę. Poczynając od surowego doboru materiałów, poprzez najwyższą precyzję wykonania na najnowszych liniach produkcyjnych, na bezwzględnej kontroli końcowej produktu i ochronnym

opakowaniu gotowego grzejnika kończąc. Już pierwsza w pełni zautomatyzowana linia produkcyjna grzejników Kermi była kamieniem milowym w produkcji grzejników w ogóle. A wprowadzenie przez Kermi dwuwarstwowego lakierowania było przykładem dla całej branży.

Zaufanie jest ważne – gwarancja jest ważniejsza.

Przykładna, zintegrowana technika zaworowa Kermi dba o postęp w planowaniu, skracanie czasu montażu grzejnika oraz optymalne

wykorzystanie energii. Zaufajcie Państwo kompetentnej, silnej marce, która zapewni Państwu wyjątkowy serwis i zagwarantuje optymalne bezpieczeństwo. Gwarantowana jakość i wydajność. Kontrola szczelności każdego grzejnika. Doskonale, przyjazne dla środowiska lakierowanie. Bezkompromisowy system zapewniania jakości certyfikowany wg DIN ISO 9001.

Grzejniki kreatywne.

To więcej niż zwykłe grzejniki.

Aby nadać pomieszczeniu wrażenie ciepła nie wystarczy go ogrzać. Do uzyskania uczucia przytulności niezbędna jest harmonia optyczna. Przyda się również odrobina komfortu, która pozwoli, aby wilgotne ręczniki stały się suche i przyjemnie ciepłe. W tym celu Kermi stworzyło kompletny program grzejników kreatywnych. Grzejniki doskonale spełniające swoją funkcję w łazience, kuchni, przedpokoju. Indywidualne

wzornictwo, wysoka jakość wykonania oparta o najnowsze technologie. Przeznaczone do różnych źródeł ciepła, prezentujące różne sposoby podłączenia, wydajności cieplne, formy i kolory.

SPOSOBY PODŁĄCZENIA



Każdy z grzejników Kermi jest tak skonstruowany, aby bez problemów podłączyć go do sieci centralnego ogrzewania. Mimo wszystko istnieją różnice techniczne i optyczne, na które powinni Państwo zwrócić uwagę przed zakupem grzejnika. Kermi stworzyło standard podłączeń, który obowiązuje w niektórych typach grzejników. Dzięki temu decyzja o wyborze grzejnika nie musi być podejmowana już na etapie zakładania instalacji. Nawet po jej zamontowaniu można dowolnie wybierać w modelach i wymiarach.

Dochodzi do tego konsekwencja wzornicza wszystkich wykonań zaworowych. Polega ona na eleganckiej integracji podłączeń. Zawory i rury są tu elegancko ukryte pod osłoną. Wyjątkowa harmonia i konsekwencja. Ponieważ w grzejnikach kreatywnych Kermi nie stosuje się ujednoliconych osłon standardowych, ich forma tworzy zwartą całość z grzejnikiem, jest dopasowana do jego cech charakterystycznych.

Wariant klasyczny – widoczne, odkryte podłączenia z prawej i lewej strony są jeszcze dostępne w niektórych modelach.

WYDAJNOŚĆ GRZEWCZA



Czy Państwa grzejnik będzie służył jedynie do suszenia ręczników, czy też ma pokryć zapotrzebowanie ciepła całego pomieszczenia? Jest to najważniejsze pytanie, pierwsze, które należy sobie postawić przy wyborze modelu grzejnika. Najprostsza zasada brzmi: im większa powierzchnia grzejnika, tym wyższa wydajność grzewcza – naturalnie planowana zawsze w odniesieniu do

wielkości pomieszczenia. Oznacza to, że przy dużym zapotrzebowaniu na ciepło zaleca się modele o dużych powierzchniach, dwurzędowe jak np. Kermi Credo-Duo.

Jeżeli natomiast głównym zadaniem grzejnika będzie suszenie ręczników, każdy grzejnik Kermi można brać pod uwagę. Aby dodatkowo zminimalizować koszty proponujemy grzejniki Kermi w wykonaniu zaworowym. Ułatwia ono odczuwalne oszczędzanie energii.

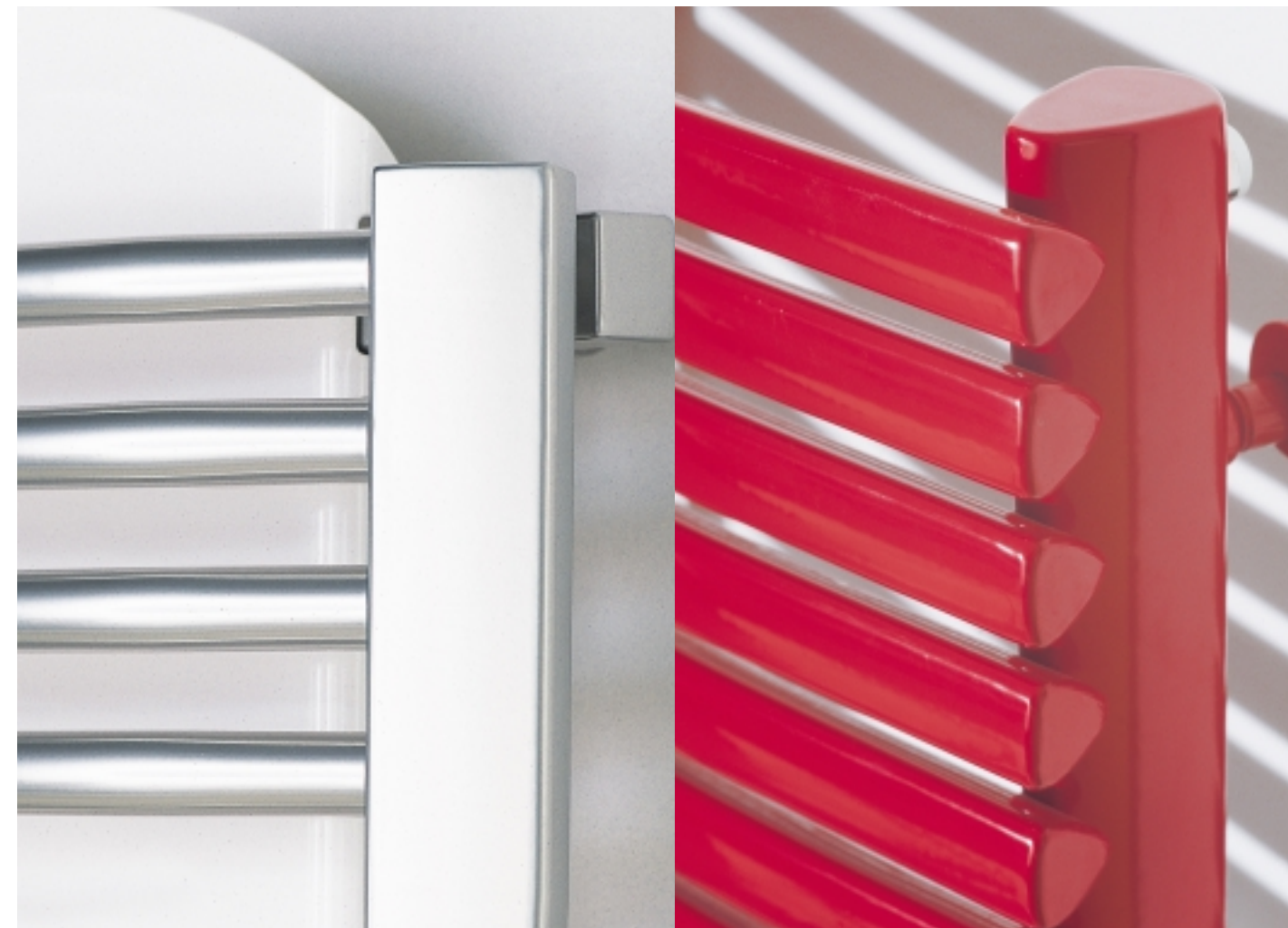
SUSZENIE RĘCZNIKÓW











Zawsze suche, przyjemnie ciepłe ręczniki – to komfort, który dzięki grzejnikom kreatywnym Kermi jest oczywisty. Jaką przybierze on formę – zależy od Państwa. I tak np. modele klasyczne zbudowane są z poziomych rurek. Idealnie nadają się do suszenia ręczników bezpośrednio na rurkach grzejnika. Elegancką alternatywę stanowi program akcesoriów Kermi. Dostępny w najróżniejszych formach: haczyki, wieszaki, półeczki. Dzięki ich zastosowaniu ręczniki

nie suszą się na grzejniku, tylko przed nim. Decyzja o wyborze sposobu suszenia zależy od Państwa potrzeb i upodobań. Przed jej podjęciem należy jednak zwrócić uwagę, że suszenie ręczników na grzejniku zmniejsza ilość ciepła oddawanego przez grzejnik. Suszenie przed grzejnikiem nie ma na to wpływu.

DOBÓR KOLORÓW



W palecie Kermi oprócz klasycznej bieli (RAL 9016) znajdziecie Państwo wiele innych możliwości doboru koloru. Pozwala to dopasować kolorystykę grzejnika do pomieszczenia i własnych upodobań. Zwracamy przy tym szczególną uwagę na nowe kolory grafit i srebro błyszczące. Jak zawsze interesujące są również wykonania ze stali szlachetnej.

GRZEJNIKI KREATYWNE	Klasa	Zdjęcie	Model	Sposoby podłączenia		Ścianka działowa	Forma budowy		
				Podłączenie widoczne	Podłączenie zasłonięte, wykonanie zaworowe		Wersja – ścianka działowa	Wygięte rurki na rurkach	Wygięte rurki w rurkach
Klasa Extra	Klasa Extra		Credo-Techno		●				
			Visto		●				
			Credo-Duo		●			●	
Klasa Komfort	Klasa Komfort		Credo-Swing	●	●		●		
			Credo-V		●			●	
Klasa Kompakt	Klasa Kompakt		Basic-50	●		●			●
			B24S - wykonanie proste	●		●			●
			B24R - wykonanie wygięte	●				●	

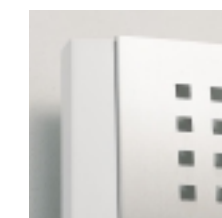
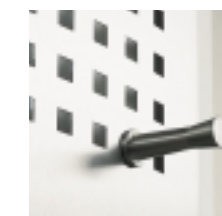


Grzejnik i element ozdobny w jednym. Futurystyczny, ekskluzywny, o wyjątkowej wydajności grzewczej.

- Wbudowany zawór
- Przystosowana ze stali szlachetnej, grzejnik we wszystkich kolorach z palety Kermi
- Wysokość 1413, 1829 mm
- Szerokość 535, 685 mm
- Głębokość 123, 133 mm



Futurystyczny wygląd i wiele praktycznych zalet. Charakterystyczne kwadratowe otwory w płycie ze stali są bardzo dekoracyjne, umożliwiają jednocześnie zamontowanie wieszaków na ręczniki dostępnych w szerokiej palecie osprzętu.



Wizja staje się rzeczywistością. Kreatywne ciepło na najwyższym poziomie. Credo-Techno.

Grzejnik spełniający jednocześnie funkcję dekoracyjną. Innowacyjna technika. Futurystyczne wzornictwo. Wyjątkowe połączenie materiałów, precyzyjne

wykonanie. Charakterystyczne kwadratowe otwory w płycie ze stali, zupełnie zakrywającej przyłącza. Wysoka wydajność grzewcza. Fabrycznie ustawiony, zintegrowany zawór. Wyjątkowy produkt nowoczesnej techniki grzewczej.

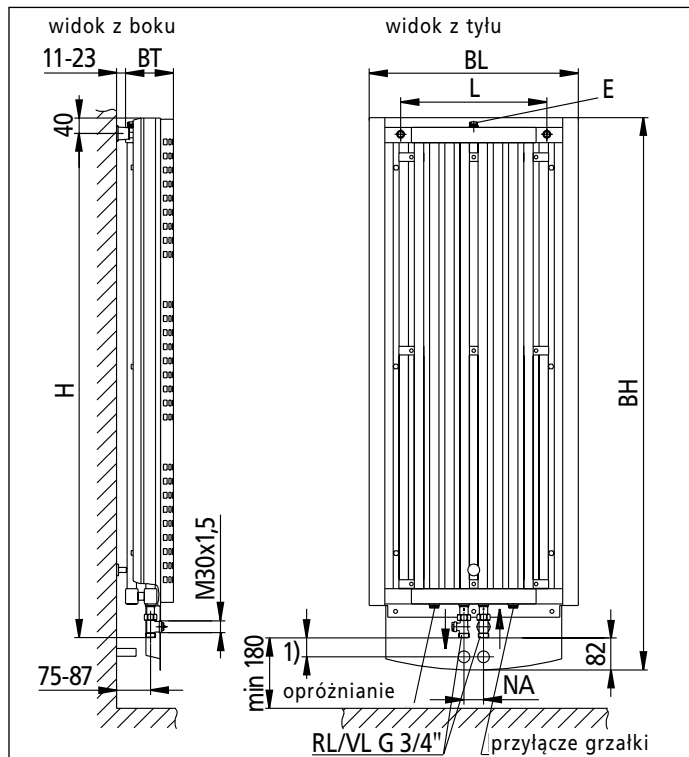


Ceny i wydajności												
wysokość mm	szerokość mm	głębokość mm	ciężar kg	pojemność wodna l	powierzchnia grzewcza m ²	wykładnik grzejnika n	moc grzałki Wat	wydajność grzewcza			numer artykułu	cena netto w PLN
								75/65-20°C Wat	70/55-20°C Wat	70/55-24°C Wat		
1413	535	123	36,20	9,90	1,94	1,279	615	809	651	572	CTV20140055...K	4.239,-
									418	347		
1413	685	133	46,60	14,20	2,71	1,301	920	1093	877	768	CTV20140070...K	4.868,-
									558	461		
1829	535	123	46,10	13,20	2,56	1,317	920	1040	832	728	CTV20180055...K	4.956,-
									527	434		
1829	685	133	60,00	18,60	3,58	1,300	920	1357	1089	954	CTV20180070...K	4.997,-
									693	573		

Przykład zamówienia:
Credo-Techno
1829 x 535 mm
czarny (RAL 9005)
= numer artykułu
CTV20180055EXDK

Dopłata: lakierowanie w kolorach z palety RAL PLN 290,-
lakierowanie w kolorach: srebro błyszczące lub grafit PLN 290,-
Wykonanie: kolor seryjny biały (RAL 9016) lub z palety kolorów, przylona z osłonami ze szlifowanej stali szlachetnej
Podłączenia: 2 x G 3/4" (gwint zewnętrzny) usytuowany na środku do dołu, rozstaw przyłączy 50 mm, zasilanie i zawór seryjnie z lewej strony
Odpowietrzanie: G 1/2" (gwint wewnętrzny) do góry
Opróżnianie: G 1/2" (gwint wewnętrzny) do dołu
Ciśnienie robocze: maks. 10 bar
Ciśnienie próbne: 13 bar
Warunki eksploatacji: maks. temperatura wody 110° C, istnieje możliwość zamontowania grzałki elektrycznej – patrz str. 40

Legenda:
BH: rzeczywista wysokość zabudowy
BL: rzeczywista szerokość zabudowy
BT: rzeczywista głębokość zabudowy
E: odpowietrzanie
H: odległość między zamocowaniem a dolną krawędzią rury przyłączeniowej
L: rozstaw otworów
NA: rozstaw przyłączy
VL/ RL: zasilanie lub powrót
1) odpowiednie złącze śrubowe



Dane techniczne					
BH mm	BL mm	BT mm	NA mm	H mm	L mm
1413	535	123	50	1291	374
1413	685	133	50	1291	530
1829	535	123	50	1708	374
1829	685	133	50	1708	530

Ilustracja	Opis artykułu	Nr artykułu	Ilość	Cena netto w PLN
Haczyk na ręczniki				
	głębokość zabudowy 68 mm ze stali szlachetnej	ZBAKE	1	131,-

Wieszak na ręczniki, mocowanie na zewnątrz				
	głębokość zabudowy 84 mm ze stali szlachetnej			
	odpowiedni do długości 535 mm	ZBAHEA00055	1	439,-
	odpowiedni do długości 685 mm	ZBAHEA00070	1	466,-

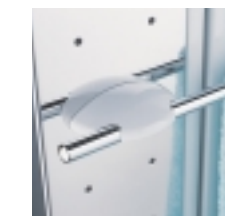
Wieszak na ręczniki, mocowanie na środku				
	głębokość zabudowy 84 mm ze stali szlachetnej			
	odpowiedni do długości 535 mm	ZBAHEM00055	1	439,-
	odpowiedni do długości 685 mm	ZBAHEM00070	1	466,-

Zestaw mocujący (seryjnie dostarczany z grzejnikiem)				
	składający się z: 2 mocowniki ściennie, 2 kapturki mimośrodowe, 2 uchwyty podwieszane, 2 kołki rozporowe ø 10, 2 śruby 8 x 80, 1 uchwyt dyst. z nakrętką i przedłużką, 1 klucz imbusowy 2,0, 2 tarcze do otworów podłużnych			
	widoczne części w kolorze białym	ZBMS004WEI	1	67,-
	widoczne części w kolorze z palety Kermi, RAL, srebro błyszczące lub grafit	ZBMS004 . . .	1	74,-



Ekstrawaganckie wzornictwo połączone z inteligentnym komfortem.

- Wbudowany zawór
- Jedno lub dwurzędowy, w zależności od potrzebnej wydajności cieplnej
- Wiele możliwości doboru koloru
- Wysokość 1200, 1800 mm
- Szerokość 498, 632, 798 mm
- Głębokość: jednorzędowy 58 mm, dwurzędowy 80 mm



Ekstrawaganckie wzornictwo i ergonomia w jednym. Elegancki wieszak na ręczniki i zawór termostatyczny umieszczony na optymalnej wysokości.

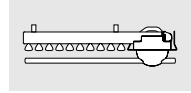
Funkcjonalne źródło ciepła i zaskakująca forma: grzejnik Visto.

Eleganckie i nowoczesne pionowe rurki o łagodnym przekroju trójkąta. Jednorzędowy bądź dwurzędowy w zależności od zapotrzebowania na ciepło. Niekonwencjonalna kombinacja z elegancką osłoną w kolorze grzejnika albo stali szlachetnej polerowanej na wysoki połysk (wygląda jak chrom), która dokładnie zakrywa cały system przyłączeniowy grzejnika. Ekstrawagancki wygląd i optymalny komfort w

jednym. Akcesoria do grzejnika spełniają funkcję dekoracyjną i ergonomiczną. Np. wygodny wieszak na ręczniki. Istnieje możliwość zamontowania kilku wieszaków jednocześnie na różnych wysokościach. Podobnie przemyślane i optymalne w obsłudze jest położenie zaworu termostatycznego. Grzejnik Visto posiada wbudowany zintegrowany zawór z fabrycznie ustawioną wkładką, co zapewnia precyzyjną i energooszczędną regulację.

VISTO JEDNORZĘDOWY

Grzejnik zaworowy zasilany ciepłą wodą



Ceny i wydajności														
wysokość mm	szerokość mm	głębokość mm	ciężar kg	pojemność wodna l	powierzchnia grzewcza m ²	wykładnik grzejnika n	moc grzałki wat	wydajność grzewcza			numer artykułu	cena netto w PLN		
								75/65-20°C wat	70/55-20°C 55/45-20°C wat	70/55-24°C 55/45-24°C wat		cena 1	cena 2	cena 3
1200	498	58	17,8	4,5	1,00	1,258	-	641	518	456	CVV10120045...K	2.297,-	2.642,-	3.216,-
									335	278				
1200	632	58	21,7	6,1	1,39	1,260	-	865	699	615	CVV10120060...K	2.476,-	2.847,-	3.466,-
									451	375				
1800	498	58	25,3	6,3	1,45	1,266	-	907	732	644	CVV10180045...K	2.625,-	3.019,-	3.675,-
									471	392				
1800	632	58	31,4	8,6	2,02	1,267	-	1230	987	868	CVV10180060...K	2.842,-	3.268,-	3.979,-
									635	528				
1800	798	58	39,0	11,5	2,73	1,269	-	1636	1319	1160	CVV10180075...K	3.096,-	3.560,-	4.334,-
									849	705				

Przykład zamówienia:

Visto jednorzędowy 1200 x 632 mm grzejnik i uchwyt wieszaka w kolorze białym osłona z prawej strony drugi kolor (osłona, wieszak) czerwony = nr artykułu CVV101200602R0K

Dopłata: lakierowanie w kolorach z palety RAL PLN 290,- do ceny 2 lub 3
lakierowanie z kolorach: srebro błyszczące lub grafit PLN 290,- do ceny 2 lub 3

Wykonanie: cena 1: całość (grzejnik i wieszak) w seryjnym kolorze białym (RAL 9016) grzejnik i uchwyt wieszaka na ręcznik w seryjnym kolorze białym (RAL 9016) lub w kolorze z palety Kermi, osłona i wieszak w seryjnym kolorze białym (RAL 9016) lub kolorze z palety Kermi, włącznie z 1 wieszakiem
cena 2: grzejnik i uchwyt wieszaka na ręcznik w seryjnym kolorze białym (RAL 9016) lub w kolorze z palety Kermi, osłona i wieszak ze stali szlachetnej polerowanej na wysoki połysk, włącznie z 1 wieszakiem
cena 3: grzejnik i uchwyt wieszaka na ręcznik w seryjnym kolorze białym (RAL 9016) lub w kolorze z palety Kermi, osłona i wieszak ze stali szlachetnej polerowanej na wysoki połysk, włącznie z 1 wieszakiem

Podłączenia: 2 x G 3/4" (gwint zewnętrzny) do dołu, rozstaw przyłączy 50 mm
wersja lewa: zasilanie z prawej strony
wersja prawa: zasilanie z lewej strony

Odpowietrzanie: G 1/2" (gwint wewnętrzny) za osłoną

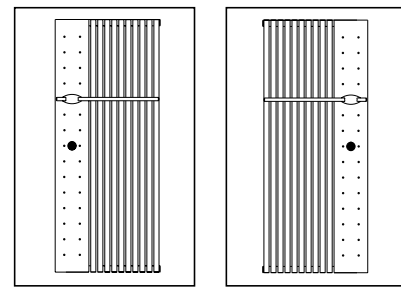
Opróżnianie: G 1/2" (gwint wewnętrzny) za osłoną

Ciśnienie robocze: maks. 10 bar

Ciśnienie próbne: 13 bar

Warunki eksploatacji: maks. temperatura wody 110° C

Składając zamówienie należy podać:

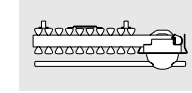


wersja lewa L

wersja prawa R

VISTO DWURZĘDOWY

Grzejnik zaworowy zasilany ciepłą wodą



Ceny i wydajności														
wysokość mm	szerokość mm	głębokość mm	ciężar kg	pojemność wodna l	powierzchnia grzewcza m ²	wykładnik grzejnika n	moc grzałki wat	wydajność grzewcza			numer artykułu	cena netto w PLN		
								75/65-20°C wat	70/55-20°C 55/45-20°C wat	70/55-24°C 55/45-24°C wat		cena 1	cena 2	cena 3
1200	498	80	27,20	8,00	1,91	1,282	-	853	686	603	CVV20120045...K	2.755,-	3.168,-	3.582,-
									440	365				
1200	632	80	35,20	11,10	2,66	1,282	-	1253	1008	886	CVV20120060...K	3.065,-	3.525,-	3.985,-
									646	536				
1800	498	80	39,50	11,80	2,81	1,305	-	1271	1017	891	CVV20180045...K	3.173,-	3.649,-	4.125,-
									646	534				
1800	632	80	51,40	16,10	3,92	1,296	-	1761	1401	1229	CVV20180060...K	3.562,-	4.096,-	4.631,-
									893	739				
1800	798	80	66,40	21,70	5,31	1,284	-	2377	1914	1680	CVV20180075...K	4.036,-	4.641,-	5.247,-
									1225	1016				

Przykład zamówienia:

Visto dwurzędowy 1200 x 632 mm grzejnik i uchwyt wieszaka w kolorze jaśmin drugi kolor (osłona, wieszak) chrom osłona z lewej strony = nr artykułu CVV201200604LZK

Dopłata: lakierowanie w kolorach z palety RAL PLN 290,- do ceny 2 lub 3
lakierowanie z kolorach: srebro błyszczące lub grafit PLN 290,- do ceny 2 lub 3

Wykonanie: cena 1: całość (grzejnik i wieszak) w seryjnym kolorze białym (RAL 9016) grzejnik i uchwyt wieszaka na ręcznik w seryjnym kolorze białym (RAL 9016) lub w kolorze z palety Kermi, osłona i wieszak w seryjnym kolorze białym (RAL 9016) lub kolorze z palety Kermi, włącznie z 1 wieszakiem
cena 2: grzejnik i uchwyt wieszaka na ręcznik w seryjnym kolorze białym (RAL 9016) lub w kolorze z palety Kermi, osłona i wieszak ze stali szlachetnej polerowanej na wysoki połysk, włącznie z 1 wieszakiem
cena 3: grzejnik i uchwyt wieszaka na ręcznik w seryjnym kolorze białym (RAL 9016) lub w kolorze z palety Kermi, osłona i wieszak ze stali szlachetnej polerowanej na wysoki połysk, włącznie z 1 wieszakiem

Podłączenia: 2 x G 3/4" (gwint zewnętrzny) do dołu, rozstaw przyłączy 50 mm
wersja lewa: zasilanie z prawej strony
wersja prawa: zasilanie z lewej strony

Odpowietrzanie: G 1/2" (gwint wewnętrzny) za osłoną

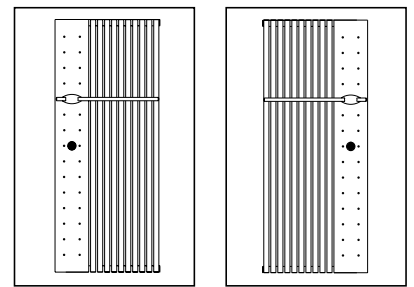
Opróżnianie: G 1/2" (gwint wewnętrzny) za osłoną

Ciśnienie robocze: maks. 10 bar

Ciśnienie próbne: 13 bar

Warunki eksploatacji: maks. temperatura wody 110° C

Składając zamówienie należy podać:

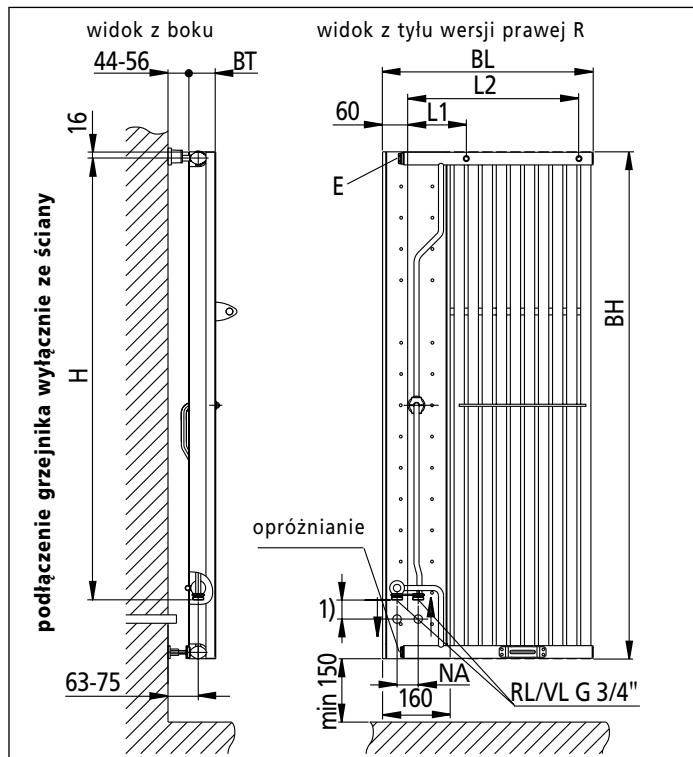


wersja lewa L

wersja prawa R

Legenda:

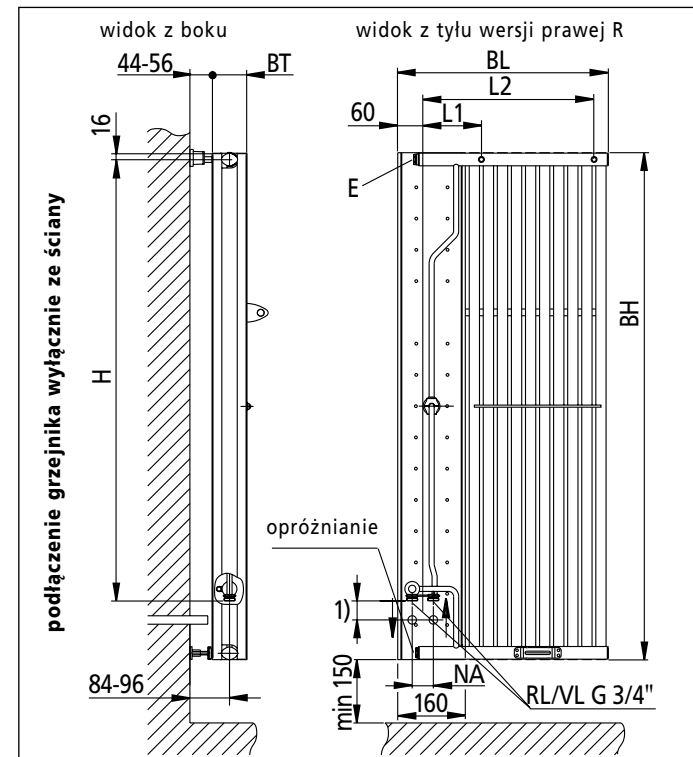
- BH: rzeczywista wysokość zabudowy
- BL: rzeczywista szerokość zabudowy
- BT: rzeczywista głębokość zabudowy
- E: odpowietrzanie
- H: odległość między zamocowaniem a dolną krawędzią rury przyłączeniowej
- L1, rozstaw
- L2: otworów
- NA: rozstaw przyłączy
- VL/ zasilanie lub
- RL: powrót
- 1) odpowiednie złącze śrubowe



Dane techniczne							
BH mm	BL mm	BT mm	NA mm	H mm	L1 mm	L2 mm	
1200	498	58	50	1045	139	406	
1200	632	58	50	1045	139	539	
1800	498	58	50	1645	139	406	
1800	632	58	50	1645	139	539	
1800	798	58	50	1645	139	706	


Legenda:

- BH: rzeczywista wysokość zabudowy
- BL: rzeczywista szerokość zabudowy
- BT: rzeczywista głębokość zabudowy
- E: odpowietrzanie
- H: odległość między zamocowaniem a dolną krawędzią rury przyłączeniowej
- L1, rozstaw
- L2: otworów
- NA: rozstaw przyłączy
- VL/ zasilanie lub
- RL: powrót
- 1) odpowiednie złącze śrubowe



Dane techniczne							
BH mm	BL mm	BT mm	NA mm	H mm	L1 mm	L2 mm	
1200	498	80	50	1045	139	406	
1200	632	80	50	1045	139	539	
1800	498	80	50	1645	139	406	
1800	632	80	50	1645	139	539	
1800	798	80	50	1645	139	706	

Ilustracja	Opis artykułu	Nr artykułu	Ilość	Cena netto w PLN
Haczyk na ręczniki				
	głębokość zabudowy 80 mm			
	powierzchnia aluminiowa	ZBAHHC00ALU	1	142,-
	powierzchnia chromowana	ZBAHHC00CHR	1	208,-
Wieszak na ręczniki				
	odpowiedni do długości 498 mm			
	powierzchnia biała	ZBVHB045WEI	1	272,-
	powierzchnia w kolorze z palety Kermi, RAL, srebro błyszczące lub grafit	ZBVHB045 . . .	1	272,-
	powierzchnia chromowana	ZBVHB045CHR	1	412,-
	odpowiedni do długości 632 mm			
	powierzchnia biała	ZBVHB060WEI	1	282,-
	powierzchnia w kolorze z palety Kermi, RAL, srebro błyszczące lub grafit	ZBVHB060 . . .	1	282,-
	powierzchnia chromowana	ZBVHB060CHR	1	422,-
	odpowiedni do długości 798 mm			
	powierzchnia biała	ZBVHB075WEI	1	302,-
	powierzchnia w kolorze z palety Kermi, RAL, srebro błyszczące lub grafit	ZBVHB075 . . .	1	302,-
	powierzchnia chromowana	ZBVHB075CHR	1	443,-
	Przykład zamówienia: długość wieszaka 632 mm, powierzchnia chromowana, uchwyt wieszaka na ręczniki w kolorze białym (RAL 9016) nr artykułu ZBVHB060CHR drugi kolor biały (RAL 9016)			

Ilustracja	Opis artykułu	Nr artykułu	Ilość	Cena netto w PLN
Zestaw mocujący (seryjnie dostarczany z grzejnikiem)				
	składający się z: 2 mocowniki ścienne, 2 kapturki mimośrodowe, 2 czopy walcowe, 2 kołki rozporowe ø 10, 2 śruby 8 x 80, 1 uchwyt dystansowy z nakrętką, 1 wąż odpowietrzający, 1 klucz inbusowy 2,0, 2 tarcze do otworów podłużnych			
	widoczne części w kolorze białym	ZBMS008WEI	1	67,-
	widoczne części w kolorze z palety Kermi, RAL, srebro błyszczące lub grafit	ZBMS008 . . .	1	74,-



Innowacyjne rozwiązanie o dwuczęściowej konstrukcji. Wysoka wydajność grzewcza w wyjątkowej formie.

- Wbudowany zawór
- Wiele możliwości doboru koloru
- Wysokość 993, 1361, 1959 mm
- Szerokość 451, 601, 751, 901 mm
- Głębokość 132, 149, 164, 180 mm

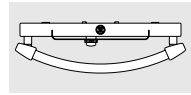


Credo-Duo – innowacyjny pomysł na grzejnik o dwuczęściowej zabudowie. Teraz zoptymalizowana druga generacja.

Jego wyjątkowe wzornictwo sprawia, że Credo-Duo pasuje do wszystkich pomieszczeń mieszkalnych. Wysoka wydajność grzewcza. Rurki poprzeczne poczone z charakterystyczną gładką osłoną przyłączy. Teraz w nowocześniejszym wydaniu. Możliwość atrakcyjnego połączenia kolorów. Zintegrowany zawór, z fabrycznie wstępnie ustawioną wydajnością grzewczą.



Innowacyjne wzornictwo – dwuczęściowa konstrukcja. Estetycznie osłonięte przyłącza.



Ceny i wydajności														
wysokość mm	szerokość mm	głębokość mm	ciężar kg	pojemność wodna l	powierzchnia grzewcza m ²	wykładnik grzejnika n	moc grzałki wat	wydajność grzewcza			numer artykułu	cena netto w PLN		
								75/65-20°C wat	70/55-20°C 55/45-20°C wat	70/55-24°C 55/45-24°C wat		cena 1	cena 2	cena 3
993	451	132	14,81	5,80	1,07	1,235	300	557	452	399	CDV20090045...K	2.511,-	2.888,-	3.264,-
993	601	149	18,73	7,50	1,38	1,248	300	720	583	514	CDV20090060...K	2.635,-	3.030,-	3.426,-
993	751	164	22,65	9,10	1,70	1,260	615	879	710	625	CDV20090075...K	2.778,-	3.195,-	3.611,-
993	901	180	26,56	10,70	1,78	1,273	615	1035	838	733	CDV20090090...K	2.870,-	3.301,-	3.731,-
1361	451	132	20,50	8,50	1,52	1,246	615	777	629	554	CDV20130045...K	2.558,-	2.942,-	3.325,-
1361	601	149	25,95	10,60	1,96	1,253	615	1004	812	715	CDV20130060...K	2.546,-	2.928,-	3.310,-
1361	751	164	31,39	12,70	2,39	1,260	920	1226	990	872	CDV20130075...K	2.838,-	3.264,-	3.689,-
1361	901	180	36,82	14,80	2,83	1,267	920	1443	1164	1024	CDV20130090...K	3.277,-	3.769,-	4.260,-
1959	451	132	29,82	12,20	2,26	1,261	920	1127	910	801	CDV20190045...K	2.877,-	3.309,-	3.740,-
1959	601	149	37,76	15,30	2,90	1,275	920	1458	1175	1032	CDV20190060...K	3.055,-	3.513,-	3.972,-
1959	751	164	45,71	18,40	3,54	1,288	1200	1779	1430	1255	CDV20190075...K	3.214,-	3.696,-	4.178,-
1959	901	180	53,64	21,50	4,18	1,301	1200	2094	1680	1472	CDV20190090...K	3.522,-	4.050,-	4.579,-

Przykład zamówienia:

Credo-Duo
1959 x 751 mm
grzejnik w kolorze czerwonym (RAL 3003),
drugi kolor (osłona przyłączy) biel (RAL 9016)
= nr artykułu
CDV201900750X2K

Dopłata: lakierowanie w kolorach z palety RAL PLN 290,- do ceny 2 lub 3
lakierowanie w kolorach: srebro błyszczące lub grafit PLN 290,- do ceny 2 lub 3

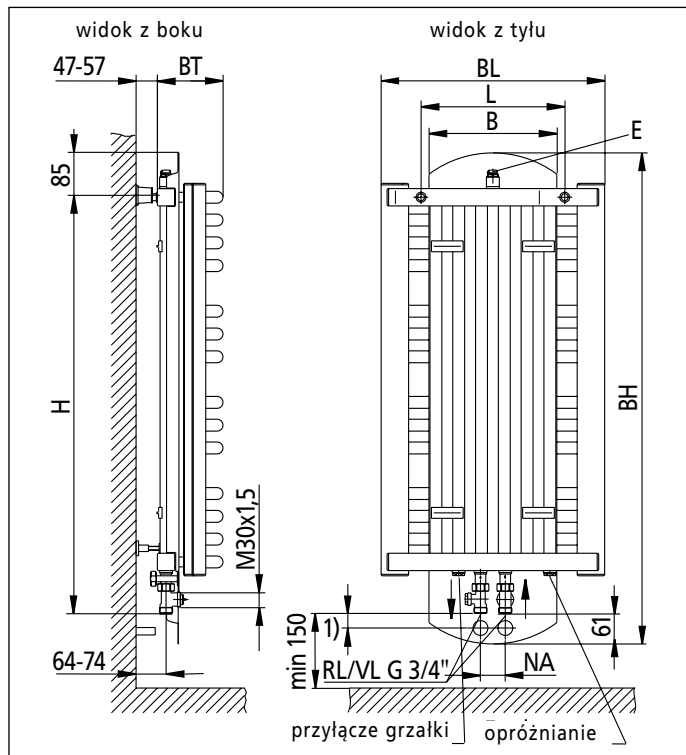
Wykonanie: cena 1: całość w seryjnym kolorze białym (RAL 9016)
cena 2: grzejnik w seryjnym kolorze białym (RAL 9016) lub w kolorze z palety Kermi, osłona w seryjnym kolorze białym (RAL 9016) lub w kolorze z palety
cena 3: grzejnik w seryjnym kolorze białym (RAL 9016) lub kolorze z palety Kermi, osłona ze stali szlachetnej

Podłączenia: 2 x G 3/4" (gwint zewnętrzny) usytuowany środkowo do dołu, rozstaw przyłączy 50 mm, zasilanie i zawór seryjnie z lewej strony

Odpowietrzanie: G 1/2" (gwint wewnętrzny) do góry
Opróżnianie: G 1/2" (gwint wewnętrzny) do dołu
Ciśnienie robocze: maks. 10 bar
Ciśnienie próbne: 13 bar
Warunki eksploatacji: maks. temperatura wody 110° C, istnieje możliwość zamontowania grzałki elektrycznej - patrz str. 40

Legenda:

- BH: rzeczywista wysokość zabudowy
- BL: rzeczywista szerokość zabudowy
- BT: głębokość zabudowy
- B: szerokość osłony
- E: odpowietrzanie
- H: odległość między zamocowaniem a dolną krawędzią rury przyłączeniowej
- L: rozstaw otworów
- NA: rozstaw przyłączy
- VL/ zasilanie lub
- RL: powrót
- 1) odpowiednie złącze śrubowe

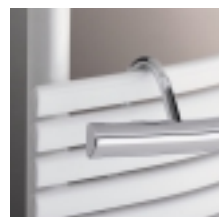


Dane techniczne

BH mm	BL mm	BT mm	NA mm	H mm	L mm	B mm
993	451	132	50	847	290	258
993	601	149	50	847	440	350
993	751	164	50	847	590	442
993	901	180	50	847	740	534
1361	451	132	50	1215	290	258
1361	601	149	50	1215	440	350
1361	751	164	50	1215	590	442
1361	901	180	50	1215	740	534
1959	451	132	50	1813	290	258
1959	601	149	50	1813	440	350
1959	751	164	50	1813	590	442
1959	901	180	50	1813	740	534

Ilustracja	Opis artykułu	Nr artykułu	Ilość	Cena netto w PLN
	Zestaw mocujący (seryjnie dostarczany z grzejnikiem) składający się z: 2 mocowniki ściennie, 2 kapturki mimośrodowe, 2 uchwyty podwieszane, 2 kołki rozporowe ø 10, 2 śruby 8 x 80, 1 uchwyt dystansowy z nakrętką i przedłużką, 1 klucz inbusowy 2,0, 2 tarcze do otworów podłużnych			
	widoczne części w kolorze białym	ZBMS004WEI	1	67,-
	widoczne części w kolorze z palety Kermi, RAL, srebro błyszczące lub grafit	ZBMS004 . . .	1	74,-

Haczyk na ręczniki				
	głębokość zabudowy 74 mm			
	powierzchnia aluminiowa	ZBAHHC00ALU	1	142,-
	powierzchnia chromowana	ZBAHHC00CHR	1	208,-



Wyjątkową cechą grzejnika jest składany wieszak na ręczniki. Dostępny w kolorze grzejnika, aluminium lub chromowany.

Owalne profile pionowe, delikatnie wygięte rurki o przekroju trójkąta.

- Wersja standardowa z widocznymi przyłączami
- Wersja z wbudowanym zaworem
- Wsuwany wieszak na ręczniki
- Wysokość wersji standard. 878, 1294, 1838 mm
wysokość wersji zaw. 987, 1403, 1947 mm
- Szerokość 455, 601, 746 mm
- Głębokość 104, 105, 102 mm



Wyrazista forma nowoczesnej techniki grzewczej.

Credo-Swing – pionowe profile owalne i poziome delikatnie wygięte rurki o przekroju trójkąta decydują o niepowtarzalnej konstrukcji grzejnika. Credo-Swing potrzebuje niewiele miejsca a oferuje wysoką jakość wykonania i wydajność grzewczą. Dodatkową zaletą Credo-Swing jest składany wieszak na ręczniki. Kiedy nie jest potrzebny, można go złożyć, co idealnie sprawdza się w małych pomieszczeniach. Grzejnik dostępny jest w wersji standardowej z widocznymi przyłączami lub w wersji zaworowej, z osłoną.





Wskazówka:
ruchomy wieszak można domówić.
Głębokość przy wysuniętym wieszaku: + 75 mm

Ceny i wydajności													numer artykułu		cena netto w PLN	
wysokość mm	szerokość mm	głębokość mm	ciężar kg	pojemność wodna l	powierzchnia grzewcza m ²	wykładnik grzejnika n	moc grzałki wat	wydajność grzewcza			cena 1 seryjnie w kolorze białym (RAL 9016)	cena 2 w kolorze z palety				
								75/65-20°C wat	55/45-20°C wat	70/55-24°C wat						
878	455	104	12,55	4,66	1,01	1,143	300	484	399	355	CS010090045...K	1.778,-	2.045,-			
								268	227							
878	601	105	15,25	5,56	1,25	1,174	300	640	524	466	CS010090060...K	1.961,-	2.255,-			
								349	294							
878	746	102	17,92	6,48	1,49	1,207	300	801	653	578	CS010090075...K	2.040,-	2.346,-			
								429	360							
1294	455	104	18,43	6,94	1,50	1,188	300	714	584	518	CS010130045...K	2.126,-	2.445,-			
								386	325							
1294	601	105	22,40	8,29	1,86	1,176	615	944	773	687	CS010130060...K	2.112,-	2.429,-			
								514	433							
1294	746	102	25,67	9,68	2,22	1,163	615	1180	969	862	CS010130075...K	2.288,-	2.631,-			
								646	545							
1838	455	104	26,35	10,02	2,16	1,148	615	1015	835	744	CS010180045...K	2.594,-	2.983,-			
								560	474							
1838	601	105	31,46	11,98	2,69	1,153	920	1341	1103	982	CS010180060...K	2.625,-	3.019,-			
								738	624							
1838	746	102	37,90	14,00	3,21	1,158	920	1677	1378	1226	CS010180075...K	2.669,-	3.069,-			
								921	778							

Przykład zamówienia:
Credo-Swing
1294 x 455 mm
kolor grzejnika czerwony (RAL 3003)
drugi kolor (wieszak) aluminium
= nr artykułu CS0101300450XLK

Dopłata: lakierowanie w kolorze z palety RAL PLN 290,- do ceny 2
lakierowanie w kolorach: srebro błyszczące lub grafit PLN 290,- do ceny 2
Wysuwany wieszak chromowany (patrz - tabela)

Bez dopłaty: ruchomy wieszak w kolorze grzejnika - proszę zaznaczyć w zamówieniu!

Wykonanie: cena 1: seryjnie kolor biały (RAL 9016) włącznie z 1 wysuwany wieszakiem w kolorze aluminium
cena 2: w kolorze z palety włącznie z 1 wysuwany wieszakiem w kolorze aluminium

Podłączenia: 2 x G 1/2" (gwint wewnętrzny) do dołu, zasilanie rurą wznoszącą seryjnie po lewej stronie, istnieje możliwość zmiany strony zasilania na prawą przez przełożenie rury wznoszącej

Odpowietrzanie: G 1/4" (gwint wewnętrzny) do tyłu z lewej lub prawej strony

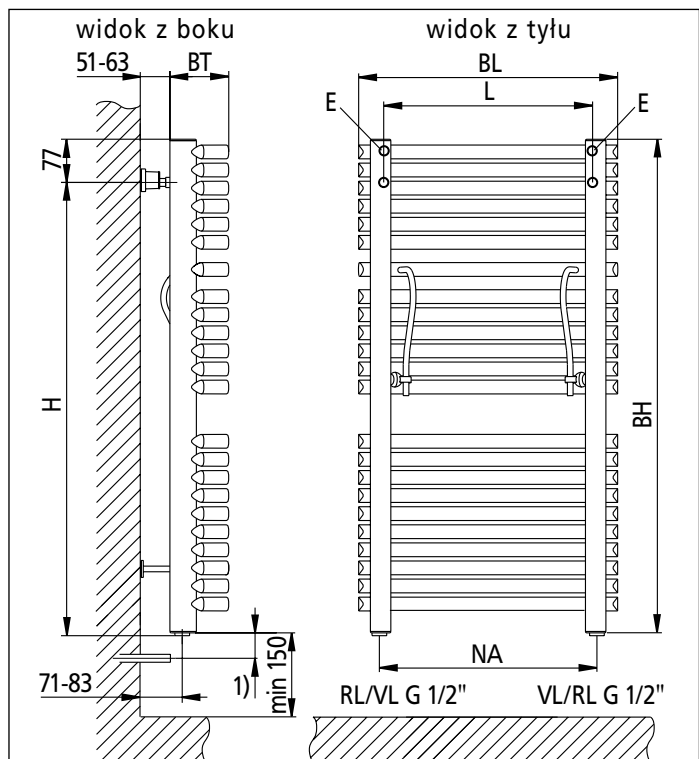
Ciśnienie robocze: maks. 10 bar
Ciśnienie próbne: 13 bar

Warunki eksploatacji: maks. temperatura wody 110° C, istnieje możliwość dodatkowego zasilania elektrycznego jednak zamontowanie grzałki po podłączeniu grzejnika nie jest możliwe, ponieważ przez kształtkę typu T zmienia się pozycja podłączenia. Grzałka elektryczna patrz str. 40.

Dopłata za wieszak*		
Kolor	Dł. wieszaka mm	Dopłata netto w PLN
kolor z palety Kermi, RAL, srebro błyszczące lub grafit	455	bez dopłaty
kolor z palety Kermi, RAL, srebro błyszczące lub grafit	601	bez dopłaty
kolor z palety Kermi, RAL, srebro błyszczące lub grafit	746	bez dopłaty
chromowany	455	140,-
chromowany	601	140,-
chromowany	746	150,-

* Zamówienie podstawowe zawiera 1 wieszak. Dodatkowe wieszaki - patrz „Osprzęt”

Legenda:
BH: rzeczywista wysokość zabudowy
BL: rzeczywista szerokość zabudowy
BT: głębokość zabudowy
E: korek odpowietrzający lub zaślepiający
H: odległość między zamocowaniem a dolną krawędzią rury przyłączeniowej
L: rozstaw otworów
NA: rozstaw przyłączy
VL/ zasilanie lub
RL: powrót
1) odpowiednie złącze śrubowe



Uwaga:
zasilanie rurą wznoszącą seryjnie znajduje się po lewej stronie.
Podczas montażu grzałki uwaga na zmienione położenie podłączenia!



Wskazówka:
ruchomy wieszak można domówić.
Głębokość przy wysuniętym wieszaku: + 75 mm

Ceny i wydajności													numer artykułu		cena netto w PLN	
wysokość mm	szerokość mm	głębokość mm	ciężar kg	pojemność wodna l	powierzchnia grzewcza m ²	wykładnik grzejnika n	moc grzałki wat	wydajność grzewcza			cena 1 seryjnie w kolorze białym (RAL 9016)	cena 2 w kolorze z palety				
								75/65-20°C wat	55/45-20°C wat	70/55-24°C wat						
987	455	104	14,08	4,78	1,05	1,156	300	542	446	396	CSV10100045...K	2.150,-	2.473,-			
								298	252							
987	601	105	16,78	5,70	1,29	1,185	300	686	561	498	CSV10100060...K	2.322,-	2.670,-			
								372	312							
987	746	102	19,54	6,63	1,53	1,214	300	828	674	596	CSV10100075...K	2.504,-	2.880,-			
								442	370							
1403	455	104	20,11	7,06	1,55	1,156	300	783	644	573	CSV10140045...K	2.497,-	2.872,-			
								430	364							
1403	601	105	24,08	8,43	1,91	1,156	615	991	815	725	CSV10140060...K	2.473,-	2.844,-			
								545	460							
1403	746	102	28,15	9,83	2,27	1,157	615	1196	983	875	CSV10140075...K	2.752,-	3.165,-			
								657	555							
1947	455	104	28,17	10,14	2,22	1,125	615	1076	889	794	CSV10190045...K	2.965,-	3.410,-			
								601	510							
1947	601	105	33,88	12,12	2,75	1,122	920	1361	1125	1005	CSV10190060...K	2.986,-	3.434,-			
								762	646							
1947	746	102	39,12	14,15	3,27	1,118	920	1643	1359	1214	CSV10190075...K	3.137,-	3.608,-			
								921	782							

Przykład zamówienia:
Credo-Swing-V
987 x 746 mm
kolor grzejnika ultramaryna (RAL 5002)
drugi kolor (wieszak) niebieski (RAL 5002)
= nr artykułu CSV1010075PXP

Dopłata: lakierowanie w kolorze z palety RAL PLN 290,- do ceny 2
lakierowanie w kolorach: srebro błyszczące lub grafit PLN 290,- do ceny 2
Wysuwany wieszak chromowany (patrz - tabela)

Bez dopłaty: ruchomy wieszak w kolorze grzejnika - proszę zaznaczyć w zamówieniu!

Wykonanie: cena 1: seryjnie kolor biały (RAL 9016) włącznie z 1 wysuwany wieszakiem w kolorze aluminium
cena 2: w kolorze z palety włącznie z 1 wysuwany wieszakiem w kolorze aluminium

Podłączenia: 2 x G 3/4" (gwint zewnętrzny) środkowo do dołu, rozstaw przyłączy 50 mm, zasilanie rurą wznoszącą wyłącznie z lewej strony, istnieje możliwość zmiany kierunku przepływu wody w zaworze

Odpowietrzanie: G 1/4" (gwint wewnętrzny) do tyłu z lewej lub prawej strony

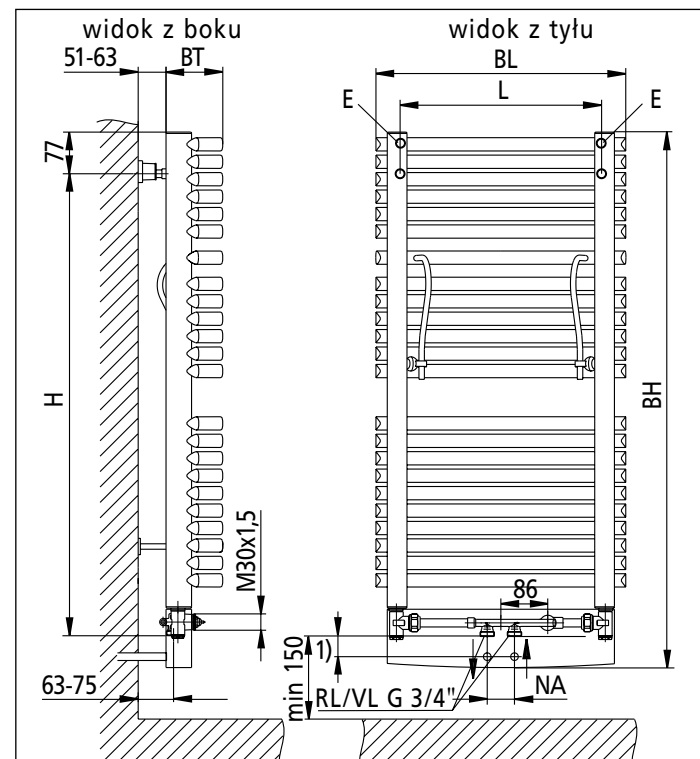
Ciśnienie robocze: maks. 10 bar
Ciśnienie próbne: 13 bar

Warunki eksploatacji: maks. temperatura wody 110° C, istnieje możliwość zamontowania grzałki elektrycznej - patrz str. 40

Dopłata za wieszak*		
Kolor	Dł. wieszaka mm	Dopłata netto w PLN
kolor z palety Kermi, RAL, srebro błyszczące lub grafit	455	bez dopłaty
kolor z palety Kermi, RAL, srebro błyszczące lub grafit	601	bez dopłaty
kolor z palety Kermi, RAL, srebro błyszczące lub grafit	746	bez dopłaty
chromowany	455	140,-
chromowany	601	140,-
chromowany	746	150,-

* Zamówienie podstawowe zawiera 1 wieszak. Dodatkowe wieszaki - patrz „Osprzęt”



Legenda:
BH: rzeczywista wysokość zabudowy
BL: rzeczywista szerokość zabudowy
BT: głębokość zabudowy
E: korek odpowietrzający lub zaślepiający
H: odległość między zamocowaniem a dolną krawędzią rury przyłączeniowej
L: rozstaw otworów
NA: rozstaw przyłączy
VL/ zasilanie lub
RL: powrót
1) odpowiednie złącze śrubowe




Uwaga:
zasilanie rurą wznoszącą wyłącznie z lewej strony.

Dane techniczne					
BH mm	BL mm	BT mm	NA mm	H mm	L mm
987	455	104	50	854	373
987	601	105	50	854	525
987	746	102	50	854	678
1403	455	104	50	1270	373
1403	601	105	50	1270	525
1403	746	102	50	1270	678
1947	455	104	50	1814	373
1947	601	105	50	1814	525
1947	746	102	50	1814	678

Uwaga:
zasilanie rurą wznoszącą wyłącznie z lewej strony.

Ilustracja	Opis artykułu	Nr artykułu	Ilość	Cena netto w PLN
Haczyk na ręczniki				
	głębokość zabudowy 80 mm			
	powierzchnia aluminiowa	ZBAHHC00ALU	1	142,-
	powierzchnia chromowana	ZBAHHC00CHR	1	208,-
Wieszak na ręczniki wygięty (możliwość domówienia) 1 szt. seryjnie dostarczana z grzejnikiem				
	odpowiedni do długości 455 mm			
	powierzchnia aluminiowa	ZBAHBS00045ALU	1	341,-
	powierzchnia w kolorze z palety Kermi, RAL, srebro błyszczące lub grafit	ZBAHBS00045 . . .	1	341,-
	powierzchnia chromowana	ZBAHBS00045CHR	1	481,-
	odpowiedni do długości 601 mm			
	powierzchnia aluminiowa	ZBAHBS00060ALU	1	361,-
	powierzchnia w kolorze z palety Kermi, RAL, srebro błyszczące lub grafit	ZBAHBS00060 . . .	1	361,-
	powierzchnia chromowana	ZBAHBS00060CHR	1	501,-
	odpowiedni do długości 746 mm			
	powierzchnia aluminiowa	ZBAHBS00075ALU	1	370,-
	powierzchnia w kolorze z palety Kermi, RAL, srebro błyszczące lub grafit	ZBAHBS00075 . . .	1	370,-
	powierzchnia chromowana	ZBAHBS00075CHR	1	521,-

Ilustracja	Opis artykułu	Nr artykułu	Ilość	Cena netto w PLN
Zestaw mocujący (seryjnie dostarczany z grzejnikiem)				
	składający się z:			
	2 mocowniki ścienne,			
	2 kapturki mimośrodowe,			
	2 uchwyty podwieszane,			
	2 kołki ø 10,			
	2 śruby 8 x 80,			
	1 kołek ø 6,			
	1 śruba 4 x 60,			
	1 wsporniki ścienne			
	1 korek zaślepiający			
	1 korek odpowietrzający,			
	1 klucz inbusowy 2,0,			
1 klucz inbusowy 2,5,				
2 tarcze do otworów podłużnych				
widoczne części w kolorze białym	ZBMS006WEI	1	67,-	
widoczne części w kolorze z palety Kermi, RAL, srebro błyszczące lub grafit	ZBMS006 . . .	1	74,-	



W taki sposób temperatura przeistacza się w przyjazny klimat.

Kermi Credo-V to grzejnik rurkowy zaprojektowany z myślą o eleganckich łazienkach. Uderzająca prostota wyglądu łączy się tutaj z precyzyjnym wykonaniem. Credo-V dostępny jest w wielu wariantach kolorystycznych. Zapewnia atrakcyjną

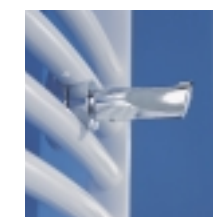
wydajność grzewczą. Grzejnik zbudowany jest z trapezowych profili i nieznacznie wygiętych rurek poziomych. W wersji Credo-V grzejnik z wbudowanym zaworem, z ustawioną fabrycznie wartością kv i osłoną zakrywającą przyłącza.

Eleganckie profile w kształcie trapezu, delikatnie wygięte rurki poziome.

- Wbudowany zawór
- Wysokość 912, 1279, 1877 mm
- Szerokość 450, 601, 749, 901 mm
- Głębokość 47, 56, 65, 68 mm



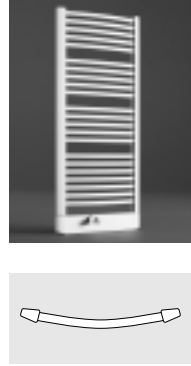
Charakterystyczne trapezowe rurki poprzeczne.



Ubranie, ręczniki, płaszcze kąpielowe można osuszyć wieszając je na praktycznym i eleganckim haczyku, dostępnym na zamówienie specjalne.



Industrie
Forum
Design
Hannover



Ceny i wydajności													
wysokość mm	szerokość mm	głębokość mm	ciężar kg	pojemność wodna l	powierzchnia grzewcza m ²	wykładnik grzejnika n	moc grzałki wat	wydajność grzewcza			numer artykułu	cena netto w PLN	
								75/65-20°C wat	70/55-20°C 55/45-20°C wat	70/55-24°C 55/45-24°C wat		cena 1 seryjnie w kolorze białym (RAL 9016)	cena 2 w kolorze z palety
912	450	47	8,00	4,20	0,67	1,258	300	382	309	272	COV10090045...K	1.624,-	1.868,-
									199	166			
912	601	56	9,30	5,00	0,85	1,252	300	494	400	352	COV10090060...K	1.644,-	1.891,-
									259	215			
912	749	65	10,60	5,80	1,03	1,246	300	603	488	430	COV10090075...K	2.012,-	2.314,-
									317	264			
912	901	68	11,90	6,50	1,21	1,239	615	710	575	508	COV10090090...K	2.092,-	2.406,-
									374	312			
1279	450	47	11,30	5,70	0,96	1,264	300	545	440	387	COV10130045...K	1.889,-	2.172,-
									284	236			
1279	601	56	13,10	6,90	1,22	1,248	615	704	570	502	COV10130060...K	1.806,-	2.077,-
									369	308			
1279	749	65	14,80	8,10	1,48	1,232	615	860	698	616	COV10130075...K	2.092,-	2.406,-
									455	380			
1279	901	68	16,50	9,30	1,74	1,217	920	1012	823	728	COV10130090...K	2.463,-	2.832,-
									540	452			
1877	450	47	16,10	8,70	1,45	1,274	615	798	643	565	COV10190045...K	2.350,-	2.703,-
									413	343			
1877	601	56	18,80	10,60	1,84	1,266	920	1030	831	731	COV10190060...K	2.260,-	2.599,-
									535	445			
1877	749	65	21,80	12,50	2,24	1,258	920	1257	1016	894	COV10190075...K	2.618,-	3.011,-
									656	546			
1877	901	68	24,20	14,40	2,53	1,250	920	1480	1197	1055	COV10190090...K	3.110,-	3.577,-
									776	646			

Przykład zamówienia:
Credo-V
1877 x 450 mm,
calypso
= nr artykułu
COV10190045KXXK

Dopłata: lakierowanie w kolorze z palety RAL PLN 290,- do ceny 2
lakierowanie w kolorach: srebro błyszczące lub grafit PLN 290,- do ceny 2

Wykonanie: cena 1: seryjny kolor biały (RAL 9016)
cena 2: kolor z palety Kermi

Podłączenia: 2 x G 3/4" (gwint zewnętrzny) środkowo do dołu, rozstaw przyłączy 50 mm, zasilanie rurą wznoszącą wyłącznie z lewej strony, istnieje możliwość zmiany kierunku przepływu wody w zaworze

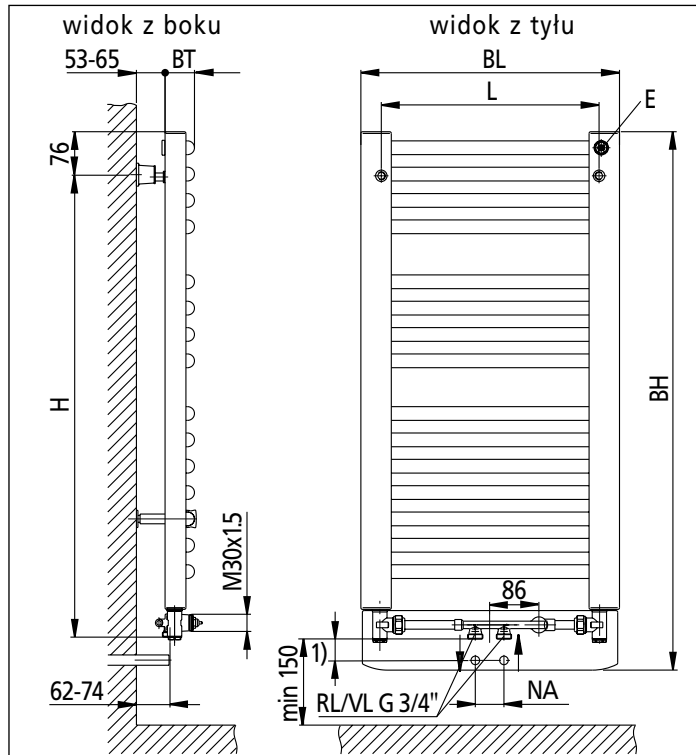
Odpowietrzanie: G 1/4" (gwint wewnętrzny) do tyłu

Opróżnianie: G 1/2" (gwint wewnętrzny) do dołu

Ciśnienie robocze: maks. 10 bar
Ciśnienie próbne: 13 bar

Warunki eksploatacji: maks. temperatura wody 110° C, istnieje możliwość zamontowania grzałki elektrycznej - patrz str. 40

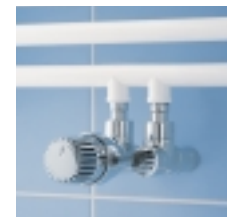
Legenda:
BH: rzeczywista wysokość zabudowy
BL: rzeczywista szerokość zabudowy
BT: głębokość zabudowy
E: odpowietrzanie
H: odległość między zamocowaniem a dolną krawędzią rury przyłączeniowej
L: rozstaw otworów
NA: rozstaw przyłączy
VL/ zasilanie lub
RL: powrót
1) odpowiednie złącze śrubowe



Dane techniczne						
BH mm	BL mm	BT mm	NA mm	H mm	L mm	
912	450	47	50	781	393	
912	601	56	50	781	544	
912	749	65	50	781	692	
912	901	68	50	781	844	
1279	450	47	50	1149	393	
1279	601	56	50	1149	544	
1279	749	65	50	1149	692	
1279	901	68	50	1149	844	
1877	450	47	50	1747	393	
1877	601	56	50	1747	544	
1877	749	65	50	1747	692	
1877	901	68	50	1747	844	

Uwaga:
zasilanie rurą wznoszącą wyłącznie z lewej strony.

Ilustracja	Opis artykułu	Nr artykułu	Ilość	Cena netto w PLN
Haczyk na ręczniki				
	Głębokość zabudowy 74 mm			
	powierzchnia aluminiowa	ZBAHHC00ALU	1	142,-
	powierzchnia chromowana	ZBAHHC00CHR	1	208,-
Zestaw mocujący (seryjnie dostarczany z grzejnikiem)				
	Składający się z: 2 mocowniki ściennie 2 kapturki mimośrodowe, 2 uchwyty podwieszane, 2 kołki rozporowe ø 10, 2 śruby 8 x 80, 1 kołek rozporowy ø 6, 1 śruba 4 x 60, 1 wspornik ścienny 1 korek odpowietrzający, 1 klucz inbusowy 2,0, 2 tarcze do otworów podłużnych			
	widoczne części w kolorze białym	ZBMS001WEI	1	67,-
	widoczne części w kolorze z palety Kermi, RAL, srebro błyszczące lub grafit	ZBMS001 . . .	1	74,-



Proste i funkcjonalne.
Nowoczesne ciepło w
przystępnej cenie.

Basic-50 jest dostępny
również jako ścianka
działowa. Idealnie nadaje
się do praktycznego
podzielenia łazienki lub
kuchni. Aby na przykład
pod ręką były zawsze
ciepłe ręczniki, płaszcz
kąpielowy . . .



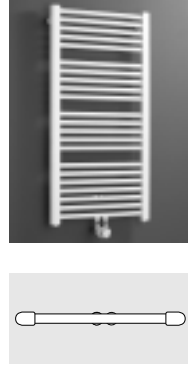
Proste wzornictwo, wysoka jakość wykonania.

Grzejnik Basic-50 jest zbudowany z pionowych rurek o przekroju D i prostych rurek poprzecznych. Wysoka wydajność grzewcza i atrakcyjna cena – to największe

zalety tego grzejnika. Dostępny w wersji z podłączeniem standardowym lub z podłączeniem na środku 50mm. Nowością jest wersja ścianki działowej i opcja zasilania wyłącznie elektrycznego.

Rury pionowe o przekroju D, proste rurki poprzeczne

- Podłączenie na środku lub z boku – optymalny wybór dla projektantów
- Basic-50-E zasilany wyłącznie elektrycznie
- Wysokość 804, 1172, 1770 mm
- Szerokość 450, 599, 749, 899 mm
- Głębokość 35 mm



Ceny i wydajności													
wysokość mm	szerokość mm	głębokość mm	ciężar kg	pojemność wodna l	powierzchnia grzewcza m ²	wykładnik grzejnika n	moc grzałki wat	wydajność grzewcza			numer artykułu	cena netto w PLN	
								75/65-20°C wat	70/55-20°C 55/45-20°C wat	70/55-24°C 55/45-24°C wat		cena 1 seryjnie w kolorze białym (RAL 9016)	cena 2 w kolorze z palety
804	450	35	7,38	3,67	0,64	1,249	300	358	290	255	E001M080045...K	588,-	823,-
804	599	35	8,89	4,49	0,81	1,249	300	460	372	328	E001M080060...K	601,-	841,-
804	749	35	10,41	5,31	0,98	1,249	300	558	451	398	E001M080075...K	683,-	956,-
804	899	35	11,93	6,13	1,03	1,249	615	654	529	466	E001M080090...K	700,-	980,-
1172	450	35	10,82	5,38	0,94	1,281	300	517	416	366	E001M120045...K	713,-	998,-
1172	599	35	13,03	6,58	1,18	1,281	615	670	539	474	E001M120060...K	700,-	980,-
1172	749	35	15,26	7,79	1,43	1,281	615	820	660	580	E001M120075...K	761,-	1.065,-
1172	899	35	17,48	9,00	1,68	1,281	920	967	778	684	E001M120090...K	866,-	1.212,-
1770	450	35	16,56	8,25	1,44	1,275	615	789	636	559	E001M180045...K	890,-	1.246,-
1770	599	35	19,98	10,10	1,82	1,275	920	1022	823	724	E001M180060...K	924,-	1.294,-
1770	749	35	23,42	11,97	2,20	1,275	920	1249	1006	885	E001M180075...K	1.016,-	1.422,-
1770	899	35	26,86	13,84	2,59	1,275	920	1472	1186	1043	E001M180090...K	1.155,-	1.617,-

Przykład zamówienia:
Basic-50
1172 x 599 mm
śnieżna biel (RAL 9010)
= nr artykułu
E001M120060RXXK

Doплата: lakierowanie w kolorze z palety RAL PLN 290,- do ceny 2
lakierowanie w kolorach: srebro błyszczące lub grafit PLN 290,- do ceny 2

Wykonanie: cena 1: seryjny kolor biały (RAL 9016) PLN 290,- do ceny 2
cena 2: kolor z palety Kermi

Podłączenia: 2 x G 1/2" (gwint wewnętrzny) do dołu, zasilanie z lewej lub z prawej strony, 2 x G 1/2" (gwint wewnętrzny) środkowo do dołu, podłączenie na środku 50 mm

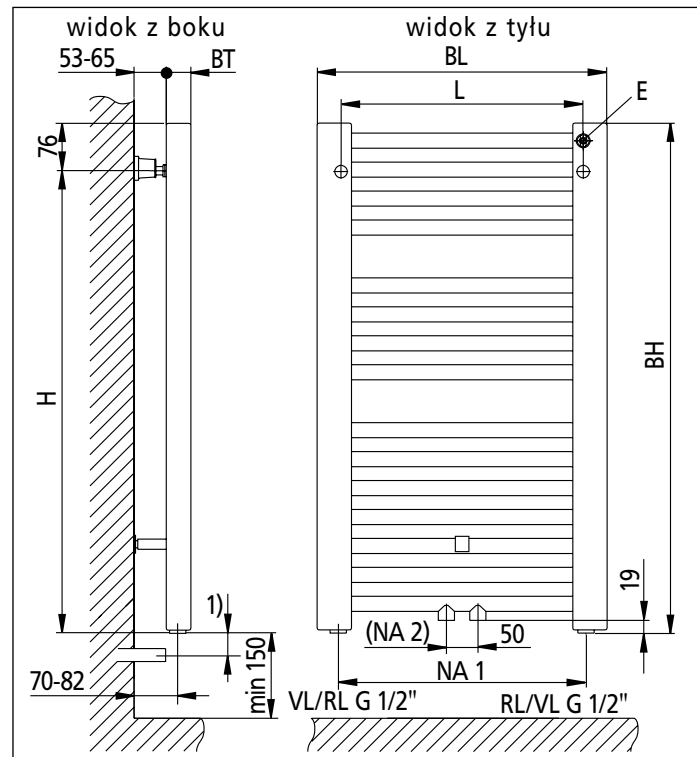
Odpowietrzanie: G 1/4" (gwint wewnętrzny) do tyłu

Ciśnienie robocze: maks. 10 bar

Ciśnienie próbne: 13 bar

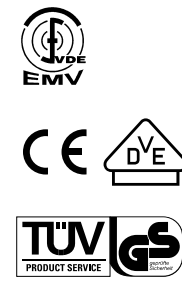
Warunki eksploatacji: maks. temperatura wody 110° C, istnieje możliwość dodatkowego zasilania elektrycznego. Zamontowanie grzałki po zainstalowaniu grzejnika z zasilaniem/odpowietrzaniem w lewej /prawej rurze zbiorczej nie jest możliwe, ponieważ przez zamontowanie kształtki typu T zmienia się pozycja podłączenia. Podłączenie grzejnika zasilanego elektrycznie – patrz str. 41.

Legenda:
BH: rzeczywista wysokość zabudowy
BL: rzeczywista szerokość zabudowy
BT: głębokość zabudowy
E: odpowietrzanie
H: odległość między zamocowaniem a dolną krawędzią rury przyłączeniowej
L: rozstaw otworów
NA1: rozstaw przyłączy
NA2: rozstaw przyłączy 50 mm
VL/ zasilanie lub
RL: powrót
1) odpowiednie złącze śrubowe



Dane techniczne						
BH mm	BL mm	BT mm	NA1 mm	NA2 mm	H mm	L mm
804	450	35	385	50	734	395
804	599	35	535	50	734	544
804	749	35	685	50	734	694
804	899	35	835	50	734	844
1172	450	35	385	50	1102	395
1172	599	35	535	50	1102	544
1172	749	35	685	50	1102	694
1172	899	35	835	50	1102	844
1770	450	35	385	50	1700	395
1770	599	35	535	50	1700	544
1770	749	35	685	50	1700	694
1770	899	35	835	50	1700	844

Uwaga:
Podczas montażu grzałki uwaga na zmienione położenie podłączenia!



Grzejniki z dodatkowym zasilaniem elektrycznym są zamontowane w sieci centralnego ogrzewania ciepłą wodą.

Grzejnik musi być zawsze całkowicie wypełniony wodą i odpowietrzony, w przeciwnym wypadku przy zasilaniu grzałką elektryczną nie nastąpi prawidłowe nagrzanie. Rozszerzenie zawartości wody w grzejniku aż do zbiornika buforowego musi być zagwarantowane zarówno w przypadku zasilania elektrycznego jak i bez niego, także z zamkniętym zaworem zasilania. W przypadku zamontowania zaworu na powrocie

należy uniemożliwić nieuprawnione odcięcie. Jeżeli grzejnik jest zasilany elektrycznie zawór ten musi być zawsze otwarty.

Uwaga:
Zasilanie elektryczne może mieć wpływ na podzielnik ciepła zamontowany na grzejniku. Proszę skontaktować się z producentem podzielnika.

Podczas instalacji należy przestrzegać normy IEC60364 - 701. Informacje na temat stref bezpieczeństwa na stronie 54.

Zestaw na podczerwień Komfort lub Kompakt do zasilania elektrycznego.

Zestaw na podczerwień składa się z nadajnika Komfort lub Kompakt, odbiornika i grzałki. Używając grzejnika zasilanego elektrycznie zestaw na podczerwień gwarantuje komfortową i oszczędną regulację temperatury pomieszczenia. Interwały czasowe do niezależnego podniesienia lub spadku temperatury (np. w celu nagrzania tekstyliów) można ustawiać według indywidualnych potrzeb.



Nadajnik podczerwiń Kompakt: z regulatorem indukcyjnym. Termostatyczna regulacja temperatury pomieszczenia od 5 - 30° C. Funkcja Boost nastawiana manualnie na 1 ew. 2 godziny, np. do wysuszenia tekstyliów.



Odbiornik podczerwiń: Włącznik i wyłącznik zestawu na podczerwień oraz wskaźnik trybu pracy. Odbiornik montuje się na ścianie za pomocą kołków lub na pustym gniazdku wtykowym (muszą być uporządkowane poziomo w odległości 60 mm). Podłączenie z tyłu lub dołu urządzenia.



Nadajnik podczerwiń Komfort: z wyświetlaczem elektronicznym. Termostatyczna regulacja zaprogramowanej temperatury pomieszczenia od 5 - 30° C. Funkcja Boost nastawiana manualnie na czas od 5 min. do 5 godz. lub na 3 różne ustawienia indywidualnie zaprogramowane, np. do wysuszenia tekstyliów.

Grzałka elektryczna

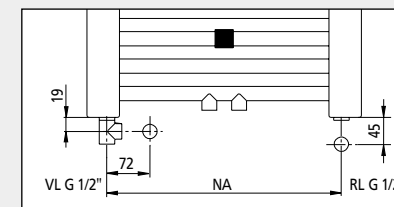
Ciało nurkowe ze stali szlachetnej, w celu samozabezpieczenia i zabezpieczenia przed roztopieniem wyposażone w czujnik temperatury. Chromowana głowica ze stali szlachetnej z gwintem zewnętrznym G 1/2", oringiem i powierzchnią pod klucz, rozwartość klucza 22 mm (osłonięte kapturkiem z tworzywa sztucznego), 1,5 m kabla podłączeniowego (wtyczka kątowna z zestykiem ochronnym)

Pobór mocy / wydajność grzewcza: 300, 615 i 920 wat / AC 230 volt. Artykuł IP64. Błędne dopasowanie prowadzi do zmniejszenia wydajności grzewczej i skróconej żywotności urządzenia.

Moc grzałki znajduje się w tabelach „Ceny i wydajności” przy poszczególnych grzejnikach.

Podłączenie grzałki

Basic-50:



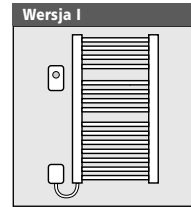
Podłączenie zasilania i powrotu w lewej / prawej rurze zbiorczej:

Podczas podłączania grzałki w zasilaniu lub powrocie w lewej / prawej rurze zbiorczej należy **koniecznie zastosować kształtkę typu T**. (Przyłącza 2 x G 1/2" gwint wewnętrzny, 1 x G 1/2" gwint zewnętrzny). Jeżeli dodatkowo stosowany jest zawór kątowny R 1/2 wg EN 215-D zmienia się odstęp podłączenia do dolnej krawędzi grzejnika z 45 mm do 19 mm. W poziomie podłączenie przesunie się o 72 mm do środka grzejnika. Z tego powodu **zamontowanie grzałki po podłączeniu grzejnika do instalacji nie jest możliwe.**

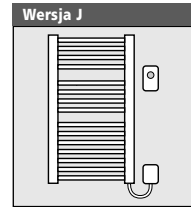
Podłączenie zasilania i powrotu przez podłączenie środkowe 50 mm:

Zainstalowanie grzałki w prawej lub lewej rurze zbiorczej możliwe jest **bez ograniczeń.**

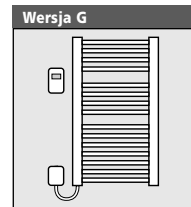
Uwaga:
Ze względów estetycznych zaleca się zamontowanie pustego gniazdka wtykowego jak najbliżej grzejnika.



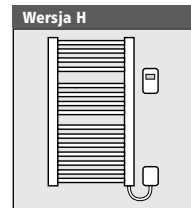
Zestaw na podczerwień Kompakt, str. lewa



Zestaw na podczerwień Kompakt, str. prawa



Zestaw na podczerwień Komfort, str. lewa



Zestaw na podczerwień Komfort, str. prawa

Ceny i wydajności										
wysokość mm	szerokość mm	głębokość mm	ciężar kg	powierzchnia grzewcza m ²	moc grzałki Wat	numer artykułu	cena netto w PLN			
							cena 1 seryjny kolor biały (RAL 9016)	cena 2 kolor z palety Kermit	cena 3 seryjny kolor biały (RAL 9016)	cena 4 kolor z palety Kermit
804	450	35	11,00	0,64	300	E0E1M080045...K	1.610,-	2.254,-	1.834,-	2.568,-
804	599	35	13,20	0,81	300	E0E1M080060...K	1.624,-	2.274,-	1.848,-	2.587,-
804	749	35	15,50	0,98	300	E0E1M080075...K	1.702,-	2.383,-	1.929,-	2.701,-
804	899	35	17,70	1,03	615	E0E1M080090...K	1.858,-	2.601,-	2.082,-	2.915,-
1172	450	35	15,90	0,94	300	E0E1M120045...K	1.736,-	2.430,-	1.960,-	2.744,-
1172	599	35	19,20	1,18	615	E0E1M120060...K	1.858,-	2.601,-	2.082,-	2.915,-
1172	749	35	22,50	1,43	615	E0E1M120075...K	1.923,-	2.692,-	2.147,-	3.006,-
1172	899	35	25,80	1,68	920	E0E1M120090...K	2.164,-	3.030,-	2.388,-	3.343,-
1770	450	35	24,20	1,44	615	E0E1M180045...K	2.048,-	2.867,-	2.273,-	3.182,-
1770	599	35	29,30	1,82	920	E0E1M180060...K	2.222,-	3.111,-	2.446,-	3.424,-
1770	749	35	34,30	2,20	920	E0E1M180075...K	2.313,-	3.238,-	2.538,-	3.553,-
1770	899	35	39,40	2,59	920	E0E1M180090...K	2.453,-	3.434,-	2.680,-	3.752,-

Dopłata lakierowanie w kolorze z palety RAL PLN 290,- do ceny 2 lub 4
 lakierowanie w kolorze: srebro błyszczące lub grafit PLN 290,- do ceny 2 lub 4

Wykonanie: cena 1: seryjny kolor biały (RAL 9016) i zestaw IR Kompakt
 cena 2: kolor z palety i zestaw IR Kompakt
 cena 3: seryjny kolor biały (RAL 9016) i zestaw IR Komfort
 cena 4: kolor z palety i zestaw IR Komfort

Zakres dostawy: grzejnik wypełniony niepalną, nietrującą substancją grzewczą. Odporny na działanie mrozu do ok. -15° C. Dostarczany wyłącznie z zestawem IR, grzałka elektryczna zamontowana jest fabrycznie, grzejnik gotowy do montażu, wraz z zestawem montażowym. Wszystkie widoczne części zawiesi w kolorze grzejnika.

Podłączenia: na życzenie klienta grzałka montowana jest z prawej lub lewej strony. Istnieją dwa różne nadajniki podczerwień do regulacji grzałki: montaż na pustym gniazdku wtykowym lub na ścianie przy pomocy kołków

Ciśnienie próbne: 13 bar

Warunki eksploatacji: Model Basic-50-E może służyć jako grzejnik zasilany wyłącznie elektrycznie. Za pomocą odbiornika podczerwień grzałka jest podłączona do 220 V 50 Hz AC.

Przykład zamówienia:

Basic-50-E
 1172 x 599 mm
 śnieżna biel (RAL 9010)
 z zestawem IR Komfort
 prawa str.
 = nr artykułu
 E0E1M120060RHXX

* Przy doborze grzejnika proszą pamiętać: wydajność grzewcza przy zasilaniu wyłącznie elektrycznym odpowiada w przybliżeniu wydajności grzejnika zasilanego ciepłą wodą przy temperaturach 55/45° C.

Zestaw na podczerwień Komfort lub Kompakt do zasilania wyłącznie elektrycznego

Zestaw składa się z nadajnika na podczerwień typu **Komfort lub Kompakt**, odbiornika na podczerwień oraz grzałki.

Nadajnik podczerwień Kompakt: z regulatorem indukcyjnym. Termostatyczna regulacja temperatury pomieszczenia od 5 - 30° C. Funkcja Boost nastawiana manualnie na 1 ew. 2 godziny, np. do wysuszenia tekstyliów.

Nadajnik podczerwień Komfort: z wyświetlaczem elektronicznym. Termostatyczna regulacja zaprogramowanej temperatury pomieszczenia od 5 - 30° C. Funkcja Boost nastawiana manualnie na czas od 5 min. do 5 godz. lub na 3 różne ustawienia indywidualnie zaprogramowane, np. do wysuszenia tekstyliów.

Odbiornik podczerwień: Włącznik i wyłącznik zestawu na podczerwień oraz wskaźnik trybu pracy. Odbiornik montuje się na ścianie za pomocą kołków lub na pustym gniazdku wtykowym (muszą być uporządkowane poziomo w odległości 60 mm). Podłączenie z tyłu lub od dołu urządzenia.

Uwaga: Podczas instalacji należy przestrzegać normy IEC60364 - 701. Szczegóły na stronie następnej.



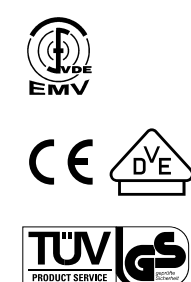
Nadajnik podczerwień Kompakt



Nadajnik podczerwień Komfort

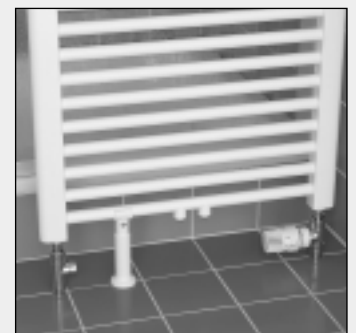
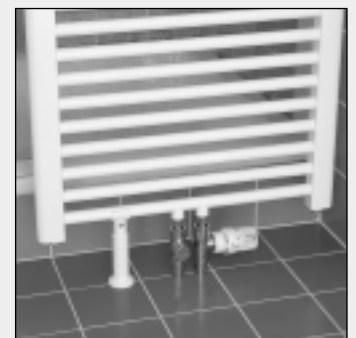
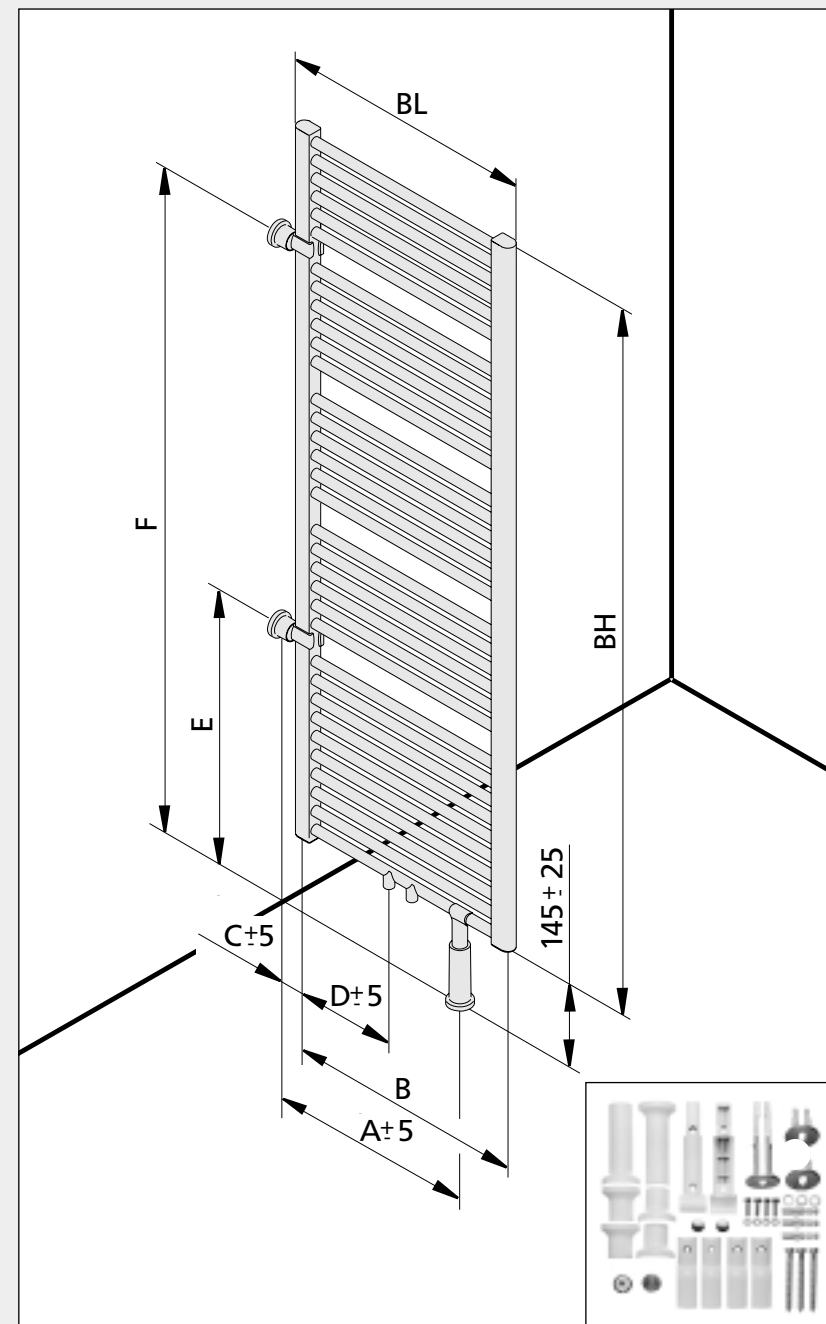


Odbiornik podczerwień



Wymiary podłączenia grzejnika – ścianki działowej



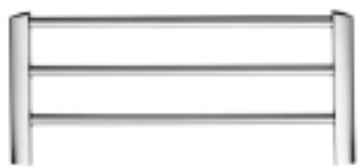


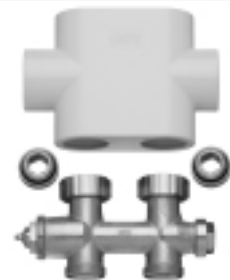

BL mm	A mm	B mm	C mm	D mm	BH mm	E mm	F mm
450	320	385	88	168,0	804	500	730
599	470	535	88	242,5	1172	500	1050
749	620	685	88	317,5	1770	635	1600
899	770	835	88	392,5			

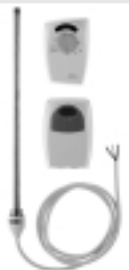

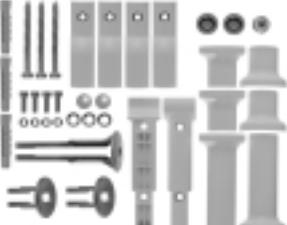





Modele Basic-50, Basic-50 z dodatkowym zasilaniem elektrycznym i Basic-50-E zasilany wyłącznie elektrycznie, dostępne są także jako ścianka działowa.

Aby zamontować grzejnik w formie ścianki działowej należy zastosować odpowiedni osprzęt (patrz str. 41).

Pomocny przy praktycznym podziale łazienki lub kuchni na 2 części.

Ilustracja	Opis artykułu	Nr artykułu	Ilość	Cena netto w PLN
Haczyk na ręczniki				
	głębokość zabudowy 74 mm	ZBAHHC00ALU	1	142,-
	powierzchnia aluminiowa	ZBAHHC00CHR	1	208,-
Prosty uchwyt na ręczniki				
	głębokość zabudowy 75 mm			
	odpowiedni do długości 599 mm			
	możliwość skrócenia do dł. 450 mm			
	powierzchnia aluminiowa	ZBAHBB00050ALU	1	257,-
	powierzchnia chromowana	ZBAHBB00050CHR	1	546,-
	odpowiedni do długości 899 mm			
	możliwość skrócenia do dł. 749 mm			
	powierzchnia aluminiowa	ZBAHBB00080ALU	1	268,-
	powierzchnia chromowana	ZBAHBB00080CHR	1	568,-
Przedłużony uchwyt na ręczniki				
	głębokość zabudowy 211 mm			
	odpowiedni do długości 599 mm			
	możliwość skrócenia do dł. 450 mm			
	powierzchnia aluminiowa	ZBAHAB00050ALU	1	368,-
	powierzchnia chromowana	ZBAHAB00050CHR	1	657,-
	odpowiedni do długości 899 mm			
	możliwość skrócenia do dł. 749 mm			
	powierzchnia aluminiowa	ZBAHAB00080ALU	1	379,-
	powierzchnia chromowana	ZBAHAB00080CHR	1	679,-
Kształtka typu T, chromowana				
	dla grzejnika Basic-50 i Basic-50-ścianka działowa, do podłączenia grzałki elektrycznej na zasilaniu lub powrocie	ZBMTS	1	44,-
Śrubunek kątowy				
	Śrubunek z wbudowanym zaworem termostaticznym i dekoracyjną osłoną. Przystosowany do grzejników z przyłączem G 1/2" (gwint wewnętrzny) i rozstawem między zasilaniem i powrotem 50mm kompletowany z redukcją G 1/2" / G 3/4" (gwint zewnętrzny). Średnica przyłącza do instalacji c.o. G 3/4" (gwint zewnętrzny). Korpus zaworu termostaticznego M30 x 1,5 ustawiony na największą nastawę wstępną, przygotowany na system dwururowy. Dostarczany wyłącznie z kapturkiem montażowym.			
	Śrubunek kątowy, osłona biała	ZBVHBEWEI	1	199,-
	Śrubunek kątowy, osłona w chromie	ZBVHBECHR	1	299,-
Śrubunek przelotowy				
	Śrubunek z wbudowanym zaworem termostaticznym i dekoracyjną osłoną. Przystosowany do grzejników z przyłączem G 1/2" (gwint wewnętrzny) i rozstawem między zasilaniem i powrotem 50mm kompletowany z redukcją G 1/2" / G 3/4" (gwint zewnętrzny). Średnica przyłącza do instalacji c.o. G 3/4" (gwint zewnętrzny). Korpus zaworu termostaticznego M30 x 1,5 ustawiony na największą nastawę wstępną, przygotowany na system dwururowy. Dostarczany wyłącznie z kapturkiem montażowym.			
	Śrubunek przelotowy, osłona biała	ZBVHBDWEI	1	199,-
	Śrubunek przelotowy, osłona w chromie	ZBVHBDCHR	1	299,-
Grzałka elektryczna				
	Nie nadaje się do zasilania wyłącznie elektrycznego! Należy zastosować dostępny w handlu zegar programowy. Uwaga: grzałka przeznaczona jest wyłącznie do grzejników kreatywnych Kermi! Dobranie mocy grzałki do wielkości grzejnika należy zaczerpnąć z tabeli „Ceny i wydajności” przy poszczególnych grzejnikach.			
	300 Wat / AC 230V	ZBEHS030	1	432,-
	615 Wat / AC 230V	ZBEHS060	1	452,-
	920 Wat / AC 230V	ZBEHS090	1	472,-

Ilustracja	Opis artykułu	Nr artykułu	Ilość	Cena netto w PLN
Zestaw na podczerwień Kompakt				
	W skład zestawu wchodzi nadajnik na podczerwień Kompakt, odbiornik na podczerwień oraz grzałka. Uwaga: zestaw przeznaczony jest wyłącznie do grzejników kreatywnych Kermi! Dobranie mocy grzałki do wielkości grzejnika należy zaczerpnąć z tabeli „Ceny i wydajności” przy poszczególnych grzejnikach.			
	300 Wat / AC 230V	ZBERPA030	1	776,-
	615 Wat / AC 230V	ZBERPA060	1	794,-
	920 Wat / AC 230V	ZBERPA090	1	812,-
Zestaw na podczerwień Komfort				
	W skład zestawu wchodzi nadajnik na podczerwień Komfort, odbiornik na podczerwień oraz grzałka. Uwaga: zestaw przeznaczony jest wyłącznie do grzejników kreatywnych Kermi! Dobranie mocy grzałki do wielkości grzejnika należy zaczerpnąć z tabeli „Ceny i wydajności” przy poszczególnych grzejnikach.			
	300 Wat / AC 230V	ZBERFA030	1	1.010,-
	615 Wat / AC 230V	ZBERFA060	1	1.029,-
	920 Wat / AC 230V	ZBERFA090	1	1.046,-
Zestaw mocujący do grzejnika – ścianki działowej				
	Składający się z: 2 konsole ścienne z osłonkami, 1 konsola podłogowa z osłonką, 3 kołki ø 10, 3 śruby 8 x 80, 1 korek odpowietrzający, 2 kapturki maskujące			
	widoczne części w kolorze białym	ZBMRTE00WEI	1	246,-
	widoczne części w kolorze z palety Kermi, RAL, srebro błyszczące lub grafit	ZBMRTE00 . . .	1	271,-
Zestaw mocujący (seryjnie dostarczany z grzejnikiem)				
	Składający się z: 2 mocowniki ścienne, 2 kapturki mimośrodowe, 2 uchwyty podwieszane, 2 kołki rozporowe ø 10, 2 śruby 8 x 80, 1 kołek rozporowy ø 6, 1 śruba 4 x 60, 1 wspornik ścienny, 1 korek odpowietrzający, 1 klucz inbusowy 2,0, 2 tarcze do otworów podłużnych, 2 zaślepki			
	widoczne części w kolorze białym	ZBMS011WEI	1	67,-
	widoczne części w kolorze z palety Kermi, RAL, srebro błyszczące lub grafit	ZBMS011 . . .	1	74,-
Korek odpowietrzający				
	1/4 cala	ZBESD0000	10	78,-
Korek zaślepiający				
	1/4 cala	ZBBS00000	10	78,-

GRZEJNIK ŁAZIENKOWY B24



Pionowe rurki o przekroju D i w zależności od wykonania proste lub wygięte rurki poprzeczne

- Dostępny w wersji prostej lub wygiętej
- Duże spektrum wymiarów
- Wysokość 805, 1173, 1495, 1771 mm
- Długość 440, 590, 740 mm
- Głębokość wykonania prostego 32 i wykonania wygiętego 49, 58, 68 mm

Tak niedrogi może być nowoczesny grzejnik.

Elegancka i nowoczesna propozycja: pionowe profile o przekroju D i delikatnie wygięte lub proste rurki poprzeczne. Idealny odstęp między rurkami umożliwia wygodne suszenie ręczników. Wysoka jakość wykonania, ponadczasowe wzornictwo i

atrakcyjna cena. Bogaty wybór dostępnych wymiarów umożliwia dopasowanie do każdego pomieszczenia. Wyjątkowo niedrogi sposób, aby otoczyć się nowoczesną techniką grzewczą.

GRZEJNIK ŁAZIENKOWY B24S - WYKONANIE PROSTE

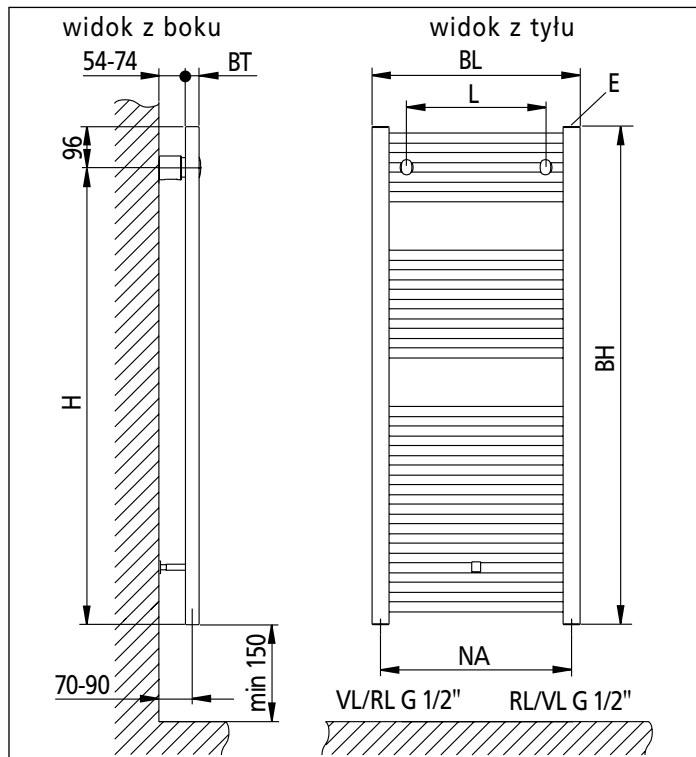


Ceny i wydajności													numer artykułu	cena netto w PLN kolor (RAL 9016)
wysokość mm	szerokość mm	głębokość mm	ciężar kg	pojemność wodna l	powierzchnia grzewcza m ²	wykładnik grzejnika n	wydajność grzewcza							
							75/65-20°C Wat	70/55-20°C 55/45-20°C Wat	70/55-24°C 55/45-24°C Wat					
805	440	32	6,20	3,50	0,59	1,2180	321	261	231	BS010080045WEIK	375,-			
							171	143						
805	590	32	7,50	4,20	0,76	1,2150	418	340	301	BS010080060WEIK	399,-			
							223	187						
805	740	32	8,50	5,20	0,93	1,2110	511	416	368	BS010080075WEIK	434,-			
							273	229						
1173	440	32	9,40	5,40	0,85	1,2320	455	369	326	BS010120045WEIK	468,-			
							241	201						
1173	590	32	10,40	6,30	1,08	1,2280	592	481	425	BS010120060WEIK	475,-			
							314	262						
1173	740	32	12,10	7,30	1,32	1,2250	724	588	520	BS010120075WEIK	509,-			
							384	321						
1495	440	32	11,00	6,20	1,06	1,2430	582	471	416	BS010150045WEIK	515,-			
							306	255						
1495	590	32	13,60	7,90	1,35	1,2400	757	613	541	BS010150060WEIK	538,-			
							399	333						
1495	740	32	15,30	9,00	1,65	1,2370	927	752	663	BS010150075WEIK	542,-			
							489	408						
1771	440	32	13,30	7,70	1,28	1,2400	701	568	501	BS010180045WEIK	553,-			
							369	308						
1771	590	32	15,60	9,50	1,65	1,2380	911	739	652	BS010180060WEIK	582,-			
							480	401						
1771	740	32	18,30	11,10	2,01	1,2370	1115	904	798	BS010180075WEIK	619,-			
							588	491						

Przykład zamówienia:
B24S
1173 x 590 mm,
biały (RAL 9016)
= nr artykułu
BS010120060WEIK

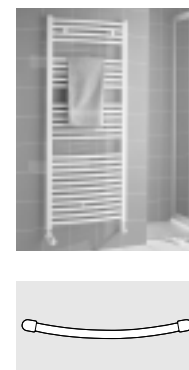
Wykonanie: kolor seryjny biały (RAL 9016)
Podłączenia: 2 x G 1/2" (gwint wewnętrzny) do dołu
Odpowietrzanie: G 1/2" (gwint wewnętrzny) do góry
Ciśnienie robocze: maks. 10 bar
Ciśnienie próbne: 13 bar
Warunki eksploatacji: maks. temperatura wody 110° C

Legenda:
BH: rzeczywista wysokość zabudowy
BL: rzeczywista szerokość zabudowy
BT: głębokość zabudowy
H: odstęp mocowania do złączki przyłączeniowej
L: rozstaw otworów
NA: rozstaw przyłączy



Dane techniczne						
BH mm	BL mm	BT mm	NA mm	H mm	L mm	
805	440	32	400	709	240	
805	590	32	550	709	390	
805	740	32	700	709	540	
1173	440	32	400	1077	240	
1173	590	32	550	1077	390	
1173	740	32	700	1077	540	
1495	440	32	400	1399	240	
1495	590	32	550	1399	390	
1495	740	32	700	1399	540	
1771	440	32	400	1675	240	
1771	590	32	550	1675	390	
1771	740	32	700	1675	540	

GRZEJNIK ŁAZIENKOWY B24R - WYKONANIE WYGIĘTE

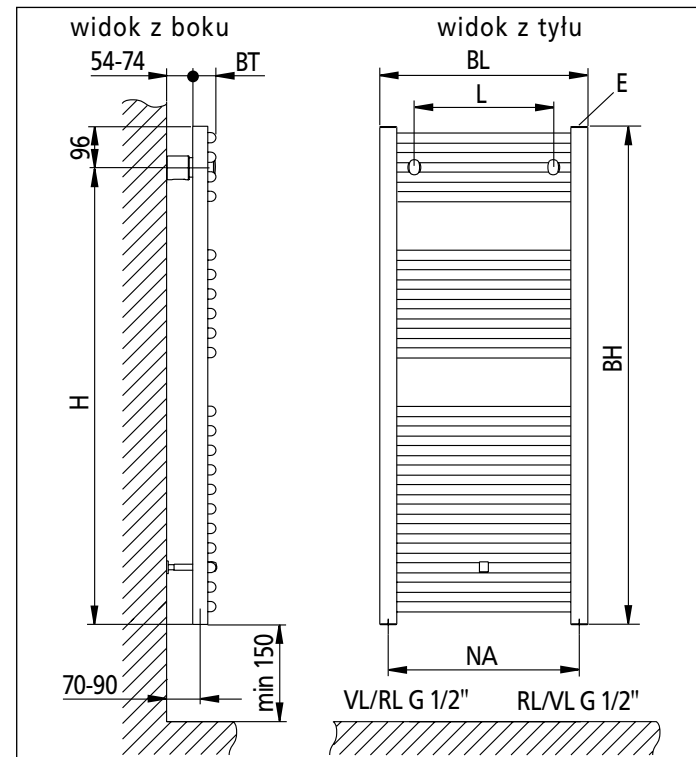


Ceny i wydajności													numer artykułu	cena netto w PLN kolor (RAL 9016)
wysokość mm	szerokość mm	głębokość mm	ciężar kg	pojemność wodna l	powierzchnia grzewcza m ²	wykładnik grzejnika n	wydajność grzewcza							
							75/65-20°C Wat	70/55-20°C 55/45-20°C Wat	70/55-24°C 55/45-24°C Wat					
805	440	49	6,20	3,50	0,59	1,2180	321	261	231	BR010080045WEIK	416,-			
							171	143						
805	590	58	7,50	4,20	0,76	1,2150	418	340	301	BR010080060WEIK	448,-			
							223	187						
805	740	68	8,50	5,20	0,93	1,2110	511	416	368	BR010080075WEIK	473,-			
							273	229						
1173	440	49	9,40	5,40	0,85	1,2320	455	369	326	BR010120045WEIK	504,-			
							241	201						
1173	590	58	10,40	6,30	1,08	1,2280	592	481	425	BR010120060WEIK	511,-			
							314	262						
1173	740	68	12,10	7,30	1,32	1,2250	724	588	520	BR010120075WEIK	547,-			
							384	321						
1495	440	49	11,00	6,20	1,06	1,2430	582	471	416	BR010150045WEIK	555,-			
							306	255						
1495	590	58	13,60	7,90	1,35	1,2400	757	613	541	BR010150060WEIK	577,-			
							399	333						
1495	740	68	15,30	9,00	1,65	1,2370	927	752	663	BR010150075WEIK	582,-			
							489	408						
1771	440	49	13,30	7,70	1,28	1,2400	701	568	501	BR010180045WEIK	589,-			
							369	308						
1771	590	58	15,60	9,50	1,65	1,2380	911	739	652	BR010180060WEIK	623,-			
							480	401						
1771	740	68	18,30	11,10	2,01	1,2370	1115	904	798	BR010180075WEIK	658,-			
							588	491						

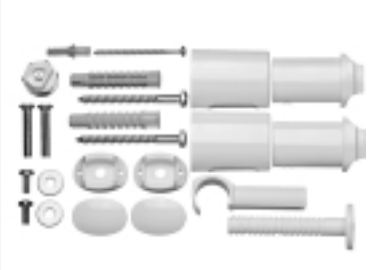

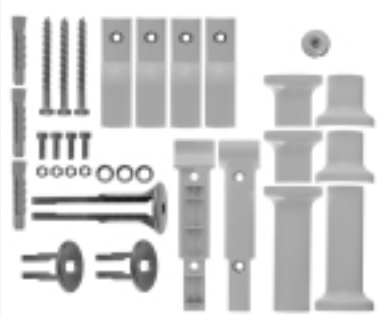
Przykład zamówienia:
B24R
1495 x 440 mm,
biały (RAL 9016)
= nr artykułu
BR010150045WEIK

Wykonanie: kolor seryjny biały (RAL 9016)
Podłączenia: 2 x G 1/2" (gwint wewnętrzny) do dołu
Odpowietrzanie: G 1/2" (gwint wewnętrzny) do góry
Ciśnienie robocze: maks. 10 bar
Ciśnienie próbne: 13 bar
Warunki eksploatacji: maks. temperatura wody 110° C

Legenda:
BH: rzeczywista wysokość zabudowy
BL: rzeczywista szerokość zabudowy
BT: głębokość zabudowy
H: odstęp mocowania do złączki przyłączeniowej
L: rozstaw otworów
NA: rozstaw przyłączy



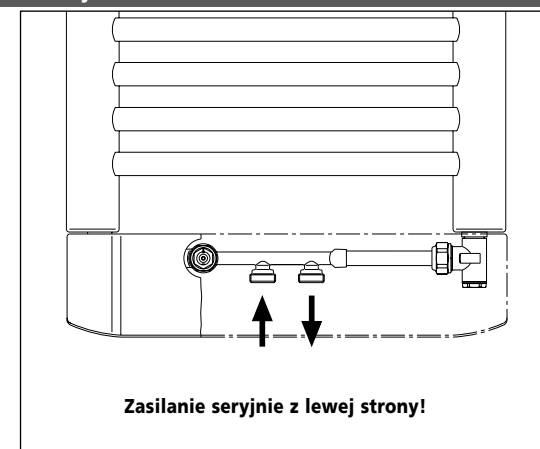
Dane techniczne						
BH mm	BL mm	BT mm	NA mm	H mm	L mm	
805	440	49	400	709	240	
805	590	58	550	709	390	
805	740	68	700	709	540	
1173	440	49	400	1077	240	
1173	590	58	550	1077	390	
1173	740	68	700	1077	540	
1495	440	49	400	1399	240	
1495	590	58	550	1399	390	
1495	740	68	700	1399	540	
1771	440	49	400	1675	240	
1771	590	58	550	1675	390	
1771	740	68	700	1675	540	

Ilustracja	Opis artykułu	Nr artykułu	Ilość	Cena netto w PLN
Zestaw mocujący (seryjnie dostarczany z grzejnikiem) do wersji prostej				
	składający się z: 2 mocowniki ściennie, 2 elementy przesuwne, 2 kapturki mocujące 2 kapturki osłaniające 2 śruby kołkowe 6 x 60 2 kołków rozporowych 6 x 60 2 tarcze, 2 śruby M6 x 35 2 śruby M5 x 12 1 wspornik ścienny 1 uchwyt, 1 śruby 3,9 x 60 1 kołki rozporowe S6 1 zaślepki	ZBMS013WEI	1	67,-
Zestaw mocujący (seryjnie dostarczany z grzejnikiem) do wersji wygiętej				
	składający się z: 2 mocowniki ściennie, 2 elementy przesuwne, 2 kapturki mocujące, 2 kapturki osłaniające 2 podkładki pochyle 2 śruby kołkowe 6 x 60 2 kołków rozporowych 6 x 60 2 tarcze, 2 śruby M6 x 35 2 śruby M5 x 12 1 wspornik ścienny 1 uchwyt, 1 śruby 3,9 x 60 1 kołki rozporowe S6 1 zaślepki	ZBMS014WEI	1	67,-
Zestaw mocujący do grzejnika – ścianki działowej				
	składający się z: 2 konsole ściennie z osłonkami i śrubami, 1 konsola podłogowa z osłonką i śrubami, 3 kołki ø 10, 3 śruby 8 x 80, 1 śruba 4 x 60, 1 korek odpowietrzający	ZBMRB50WEIK	1	246,-
	widoczne części w kolorze białym			

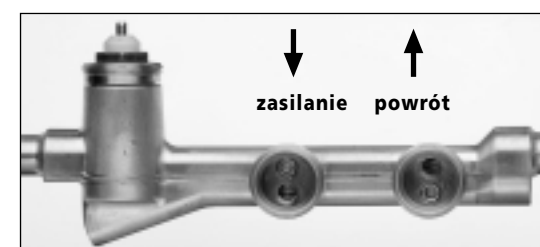
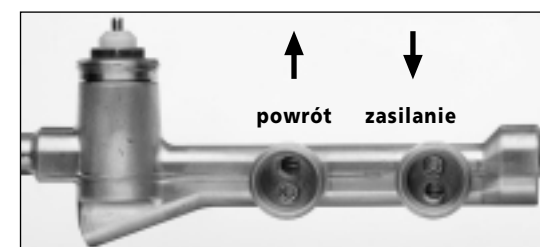
Zestaw zaworowy w systemie jedno i dwururowym

Grzejniki zaworowe Kerמי dostarczane są z wbudowanym zaworem. Mogą one być stosowane w systemach jedno- i dwururowych. Grzejnik jest podłączony centralnie od dołu, rozstaw przyłączy wynosi 50 mm, G 3/4" (gwint zewnętrzny). Zasilanie i zawór znajdują się z lewej strony. W instalacjach jednorurowych niezbędny jest śrubunek ze zintegrowanym nastawnym by-passem. Przy podłączeniu do systemu jednorurowego mogą być użyte dostępne w handlu złącza śrubowe. Wszystkie dostępne w handlu rury do centralnego ogrzewania (miedziane, stalowe i z tworzywa sztucznego) montowane są za pomocą śrubunka zaciskowego bezpośrednio do grzejnika lub do śrubunka podłączeniowego, ewentualnie do śrubunka z by-passem.

Przyłącza ukryte są za osłoną, widoczna jest jedynie głowica termostatyczna. Wszystkie dostępne głowice mogą być montowane bezpośrednio lub za pomocą adapterów.



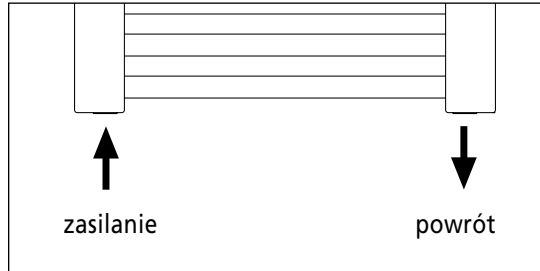
Zasilanie grzejnika łącznie z rurką wznoszącą znajduje się zawsze z lewej strony. Jeżeli przy montażu rur zasilanie umieszczone zostało po prawej stronie należy zmienić kierunek przepływu wody poprzez przełożenie wkrętu imbusowego. **Zmiana umiejscowienia rurki wznoszącej nie jest już potrzebna.**



Credo-Techno
Visto
Credo-Duo
Credo-Swing
Credo-Swing-V
Credo-V
Basic-50
B2,4

Podłączenie kompaktowe w systemie jedno i dwururowym

Podłączenie zasilania i powrotu w systemie dwururowym możliwe jest z prawej lub lewej strony od dołu. (2 x G 1/2" gwint wewnętrzny) Podłączenie do systemu jednorurowego możliwe jest przy pomocy zaworu turbulenta.

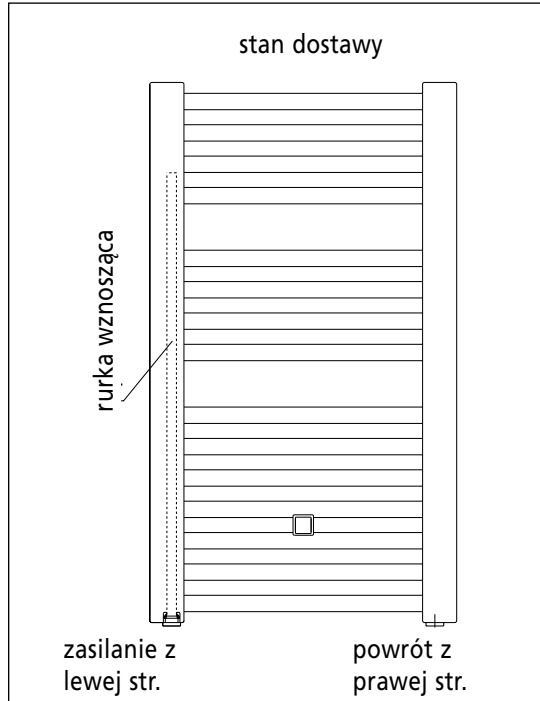


•
•
•

Rurka wznosząca zwiększająca moc cieplną

Aby uzyskać większą moc cieplną w zasilającej rurze grzejnika montuje się rurkę wznoszącą. Fabrycznie rurka montowana jest w grzejniku z lewej strony (strona zasilania). Przy zmianie strony zasilania na prawą trzeba rurę wznoszącą przenieść również na prawą stronę (patrz – instrukcja montażu grzejnika).

W przypadku dodatkowego zasilania elektrycznego grzałka musi być umieszczona po stronie powrotu. W innym przypadku rurka wznosząca musi zostać usunięta z grzejnika.



•

Uwaga:
osiągnięcie zarejestrowanych mocy cieplnych zagwarantowane jest wyłącznie z zamontowaną rurką wznoszącą.

Uwaga:
w przypadku zastosowania zaworu turbulenta (system jednorurowy) rurka wznosząca musi być usunięta z grzejnika.

Credo-Techno
Visto
Credo-Duo
Credo-Swing
Credo-Swing-V
Credo-V
Basic-50
B2,4

Technika zaworowa w systemie dwururowym

Zaworowe grzejniki łazienkowe Kermi są fabrycznie dostosowane do pracy w systemie dwururowym. Każdy grzejnik posiada wkładkę zaworową dostosowaną do swojej mocy cieplnej.

C3 (wartość kv 0,28) lub C6 (wartość kv 0,57).

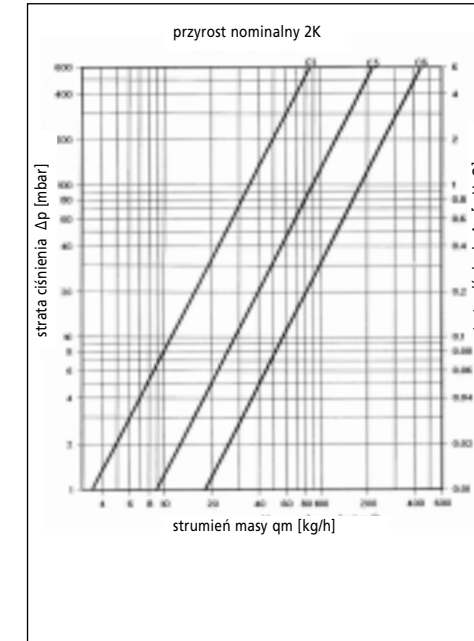
Wkładek zaworowych C3 i C6 nie można regulować.



•
•

Wykres wartości kv dla wkładek zaworowych C1/C3/C6

Diagram ten przedstawia zależność strumienia masy od straty ciśnienia dla poszczególnych wkładek zaworowych.



•
•

Technika zaworowa w systemie jednorurowym

Grzejniki z wkładką zaworową C3 mogą być montowane w systemie jednorurowym. Jeżeli jednak strata ciśnienia jest zbyt duża wkładkę zaworową można zamienić na C6.

•
•

Credo-Techno
Visto
Credo-Duo
Credo-Swing
Credo-Swing-V
Credo-V
Basic-50
BZ4

Klucz do zaworów od 05/2004

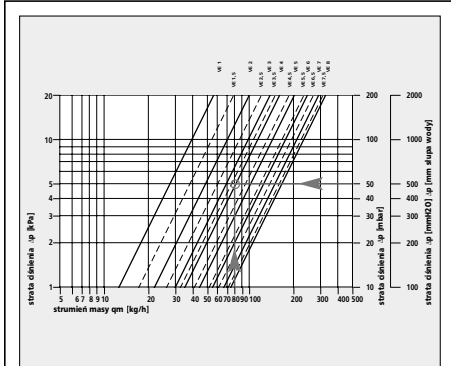
Klucz do nastaw k_v (ZHKVESV34KX)



•	•	•
---	---	---

V3K S – wykres nastawy dla przyrostu nominalnego 1K* / 2K**

Grzejniki zaworowe Kermi są fabrycznie dostosowane do układów dwururowych. Każdy grzejnik zależnie od mocy cieplnej, wyposażony jest we wstępnie ustawioną wkładkę zaworową. Dodatkowo na stronie czołowej kolorem zaznaczona jest nastawa wstępna k_v (patrz tabela).



Wykres ten uwzględnia stratę ciśnienia na zaworze. Strata ciśnienia wynika z wykresu dla grzejników płytowych.

Przykład
 szukane: zakres nastawy dla przyrostu nominalnego 1K przy zastosowaniu głowicy termostatycznej z odchyleniem 0,44 mm/K
 dane: strumień cieplny $\Phi = 1850$ W
 różnica temperatur $\Delta t = 20$ K (70/50 °C)
 strata ciśnienia w grzejnikach zaworowych $\Delta p_v = 50$ mbar
 rozwiązanie: strumień masy $q_m = \frac{\Phi}{c \cdot \Delta t} = \frac{1850}{1,163 \cdot 20} = 80$ kg/h
 zakres nastawy odczytany z wykresu 4

Tabela wartości k_v wkładki zaworowej V3K S					
Nastawa maks.	1	1,5	2	2,5	3
Wartość k_v do	0,13	0,18	0,22	0,27	0,31
Kolor *	żółty			biały	

Tabela wartości k_v wkładki zaworowej V3K S					
Nastawa maks.	3,5	4	4,5	5	5,5
Wartość k_v do	0,35	0,38	0,42	0,47	0,52
Kolor *			czerwony		

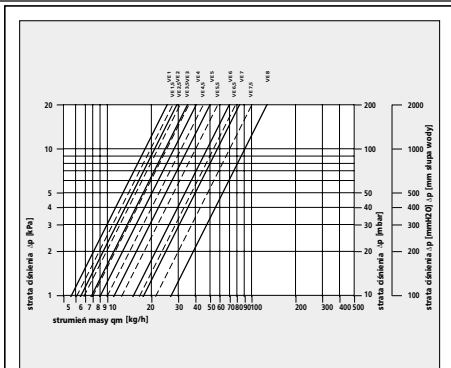
Tabela wartości k_v wkładki zaworowej V3K S					
Nastawa maks.	6	6,5	7	7,5	8
Wartość k_v do	0,57	0,62	0,66	0,71	0,75
Kolor *	czarny				niebieski

*) nastawa wstępna k_v

V3K F – wykres nastawy dla przyrostu nominalnego 1K* / 2K**



Grzejniki zaworowe Kermi mogą być również wyposażone w zawór precyzyjnej regulacji. Stopniowa regulacja wkładki zaworowej umożliwia ponawialne ustawienia niewielkich ilości wody, potrzebnych głównie w przypadku dalekosiężnych instalacji ciepłych, charakteryzujących się dużym przyrostem temperatury. Wartości ustawień można odczytać z wykresu.



Wykres ten uwzględnia stratę ciśnienia na zaworze. Strata ciśnienia wynika z wykresu dla grzejników płytowych.

Tabela wartości k_v wkładki zaworowej V3K F					
Nastawa maks.	1	1,5	2	2,5	3
Wartość k_v do	0,06	0,06	0,06	0,07	0,08

Tabela wartości k_v wkładki zaworowej V3K F					
Nastawa maks.	3,5	4	4,5	5	5,5
Wartość k_v do	0,08	0,09	0,10	0,11	0,13

Tabela wartości k_v wkładki zaworowej V3K F					
Nastawa maks.	6	6,5	7	7,5	8
Wartość k_v do	0,15	0,17	0,18	0,22	0,26

•	•	•
---	---	---

Montaż elektrycznych siłowników sterujących / głowic termostatycznych

Elektryczne siłowniki sterujące	Producent	Typ							
	Honeywell	M 100							
		Z 100	•	•	•	•	•	•	•
		M-100- BG	•	•	•	•	•	•	•
		Eltherm 2	•	•	•	•	•	•	•
	Comap	D 5870	•	•	•	•	•	•	•
	Danfoss	ABNA 082F102	•	•	•	•	•	•	•
	Rosswainer	nr zam.13531	•	•	•	•	•	•	•

Głowica termostatyczna	Producent	Typ							
	Honeywell	T 100 MMIL							
		T 200 M	•	•	•	•	•	•	•
		T 100 B	•	•	•	•	•	•	•
		T 100 V	•	•	•	•	•	•	•
		T 100 M - 361	•	•	•	•	•	•	•
		HR 40	•	•	•	•	•	•	•
		T 6091 H	•	•	•	•	•	•	•
		Thera Chrom 200	•	•	•	•	•	•	•
		Thera 3	•	•	•	•	•	•	•
		2080fl	•	•	•	•	•	•	•
	Herz	1726098	•	•	•	•	•	•	•
		1920038	•	•	•	•	•	•	•
		1923098	•	•	•	•	•	•	•
	Comap	Senso RI (100100)	•	•	•	•	•	•	•
	Heimeier	głowica B	•	•	•	•	•	•	•
		głowica F	•	•	•	•	•	•	•
		głowica K	•	•	•	•	•	•	•
		głowica D	•	•	•	•	•	•	•
		głowica VD	•	•	•	•	•	•	•
		głowica WK	•	•	•	•	•	•	•
	Danfoss	RAW-K-5030	•	•	•	•	•	•	•
	Rosswainer	Star Tec II 74.4	•	•	•	•	•	•	•
		731422	•	•	•	•	•	•	•
		74422	•	•	•	•	•	•	•
	Oventrop	Uni LH	•	•	•	•	•	•	•
		Uni XH	•	•	•	•	•	•	•
		Uni LH Fern	•	•	•	•	•	•	•
		Uni LH FernFü	•	•	•	•	•	•	•
	Cazzaniga	138	•	•	•	•	•	•	•

Kryterium zestawienia była możliwość zamontowania głowic termostatycznych lub elektrycznych siłowników sterujących w grzejnikach kreatywnych Kermi. Kermi nie gwarantuje za kompletność zestawienia.

Ewentualne zmiany w głowicach termostatycznych, które miały miejsce po wrześniu 2000 mogą powodować zmniejszenie możliwości zamontowania głowic.

ZAŁOŻENIA PROJEKTOWE GRZEJNIKÓW

Pomieszczenia o przerwaniu zasilaniu ogrzewania wg DIN EN 12831

Wg normy DIN EN 12831 można zdefiniować maksymalny dopuszczalny czas ponownego nagrzania pomieszczenia o przerwaniu zasilania ogrzewania. Tak określony czas ponownego nagrzania wyznacza wielkość potrzebnego dodatkowego obciążenia mocy cieplnej grzejnika.

Ponowne nagrzanie (Φ_{RH}) wg DIN EN 12831 pomieszczeń o przerwaniu ogrzewania, oblicza się następująco:

$$\Phi_{RH} = A * f_{RH}$$

A = powierzchnia [m²]

Wielkość faktuora ponownego nagrzania (f_{RH}) znaleźć można w narodowym załączniku do normy. Uwzględnia on czas ponownego nagrzania, wymiary budynku i wysokość przyjętego spadku temperatury podczas fazy opuszczania.

Dla nominalnej mocy cieplnej grzejnika (Φ_{HL}) wynika z tego:

$$\Phi_{HL} = \Phi_{HL, Netto} + \Phi_{RH}$$

$$\Phi_{HL, Netto} = \Phi_T + \Phi_V$$

Φ_T = utrata ciepła podczas transmisji
 Φ_V = utrata ciepła podczas wietrzenia

Uwaga: czas ponownego nagrzania i wynikające z tego dodatkowe nagrzanie należy uzgodnić z użytkownikiem. Praktyczny czas ponownego nagrzania zestawiono w tabeli obok: zalecany czas ponownego nagrzania. Współczynnik ponownego nagrzania (f_{RH} w [W/m²]) należy zaczerpnąć z załącznika do normy EN 12831.

Jeżeli grzejnik jest zabudowany w niszy lub w jakikolwiek inny sposób należy wziąć pod uwagę zmniejszenie jego wydajności cieplnej.

Przyjmując założenia temperatur zasilania i powrotu 70/55 lub 55/45 można posługiwać się tabelami fabrycznymi. Wyznaczając moc dla innych założonych temperatur należy stosować poniższy wzór lub uproszczoną tabelkę, która znajduje się na następnej stronie.

Przeliczenie mocy cieplnej

Nominalna moc cieplna mierzona jest zgodnie z normą PN EN 442 przy temperaturze zasilania 75° C, temperaturze powrotu 65° C i temperaturze otoczenia 20° C. W innych warunkach temperaturowych zastosowanie ma poniższa formuła:

$$\Phi = \Phi_{SL} * \left(\frac{\Delta t_{In}}{49,83} \right)^n$$

gdzie: Φ = moc cieplna grzejnika w warunkach eksploatacyjnych

Φ_{SL} = nominalna moc cieplna grzejnika

Δt_{In} = średnia logarytmiczna różnica temperatur

$$\Delta t_{In} = \frac{t_V - t_R}{\ln \frac{t_V - t_L}{t_R - t_L}}$$

n = Wykładnik charakterystyki grzejnika w pomieszczeniu

Zalecany czas ponownego nagrzania

Pomieszczenie	Ponowny czas nagrzewania t_{RH} [h]
kuchnia	1 - 2
jadalnia	w zależności od czasu przebywania w pom. (brak, 3 lub 4)
pok. dzienny	2
sypialnia	brak
łazienka	(0,5) 1 - 2
hol / przedpokój	brak
WC	brak
klatka schodowa	brak
przedsionek	brak
kotłownia	brak
spiżarnia	brak
pomieszczenie do pracy / biuro	w zależności od czasu przebywania w pom. (brak, 3 lub 4)
pokój dziecięcy	1 - 2
Ponowny czas nagrzewania	brak

Czas ponownego nagrzania podany w tabelce jest jedynie propozycją nie stanowi wartości wiążącej. Należy go przede wszystkim uzgodnić ze zlecającym. Należy również ustalić założony spadek temperatury pomieszczenia Δt_{TRH} [K].

ZAŁOŻENIA PROJEKTOWE GRZEJNIKÓW / WSPÓŁCZYNNIKI KORYGUJĄCE

Współczynnik korygujący różnicę temperatur przy zastosowaniu pompy w układzie zasilania centralnego ogrzewania, wg normy PN EN 442; n = 1,3; przeliczone logarytmicznie

Tabela przeliczeniowa

Moc grzejników Kerמי można obliczyć w sposób uproszczony wykorzystując przytoczone obok współczynniki korygujące. W tabeli przeliczeniowej przyjęto uśredniony wykładnik grzejnika n = 1,3

Tok obliczeniowy

$$\Phi_{SL} = \Phi_{HL} * f$$

Φ_{SL} = wymagana normalna moc cieplna grzejnika zgodnie z normą PN EN 442 dla parametrów zasilanie 75° C powrót 65° C temperatura otoczenia 20° C

Φ_{HL} = nominalna moc cieplna włącznie z mocą ponownego nagrzania wg PN EN 12831

f = współczynnik korygujący z tabeli

Przykład:

Obliczenia zapotrzebowania nominalnej mocy cieplnej według normy PN EN 12831 wykazują dla danego pomieszczenia założoną moc cieplną o wartości

$\Phi_{HL} = 550$ W.

Dodatkowe obciążenie grzejnikowe (F_{RH}) dla przerwania zasilania ogrzewania zostało już uwzględnione Dane projektowe:

$t_L = 20^\circ$ C

$t_V = 55^\circ$ C

$t_R = 45^\circ$ C

Dla powyższych danych tabela podaje następujący współczynnik:

f = 1,96

$\Phi_{SL} = \Phi_{HL} * f$
= 550 W x 1,96
= 1078 W

Z tabeli wydajność dla 75/65 oraz temperatury pomieszczenia 20° C można dobrać grzejniki zgodnie z wyznaczoną nominalną wydajnością cieplną.

Założenia wg normy PN EN 442.

t_V temperatura zasilania ° C	t_R temperatura powrotu ° C	t_L temperatura otoczenia ° C						
		10	12	15	18	20	22	24
110	90	0,47	0,48	0,50	0,53	0,54	0,56	0,58
	80	0,51	0,52	0,55	0,58	0,60	0,62	0,64
	70	0,56	0,58	0,61	0,64	0,67	0,69	0,72
	60	0,62	0,64	0,68	0,73	0,76	0,79	0,83
	50	0,70	0,73	0,78	0,84	0,89	0,94	0,99
105	40	0,82	0,86	0,94	1,02	1,09	1,17	1,26
	80	0,52	0,54	0,57	0,60	0,62	0,65	0,67
	70	0,58	0,60	0,63	0,67	0,69	0,72	0,76
	60	0,64	0,67	0,71	0,76	0,79	0,83	0,87
	50	0,73	0,76	0,82	0,88	0,93	0,98	1,04
100	40	0,85	0,90	0,98	1,07	1,14	1,23	1,33
	80	0,54	0,56	0,59	0,63	0,65	0,67	0,70
	70	0,60	0,62	0,66	0,70	0,72	0,76	0,79
	60	0,67	0,69	0,74	0,79	0,83	0,87	0,91
	55	0,71	0,74	0,79	0,85	0,89	0,94	0,99
95	40	0,89	0,94	1,02	1,12	1,20	1,29	1,40
	70	0,62	0,65	0,68	0,73	0,76	0,79	0,83
	60	0,69	0,72	0,77	0,83	0,87	0,91	0,96
	55	0,74	0,77	0,83	0,89	0,93	0,99	1,04
	50	0,79	0,83	0,89	0,96	1,02	1,08	1,15
90	40	0,93	0,98	1,07	1,18	1,26	1,36	1,48
	80	0,59	0,61	0,64	0,68	0,71	0,74	0,77
	75	0,62	0,64	0,68	0,72	0,75	0,78	0,82
	70	0,65	0,67	0,72	0,76	0,80	0,83	0,87
	65	0,68	0,71	0,76	0,81	0,85	0,89	0,93
85	60	0,72	0,76	0,81	0,87	0,91	0,96	1,01
	55	0,77	0,81	0,87	0,93	0,98	1,04	1,10
	50	0,83	0,87	0,93	1,01	1,07	1,14	1,21
	75	0,64	0,67	0,71	0,75	0,79	0,82	0,86
	70	0,68	0,70	0,75	0,80	0,84	0,88	0,92
80	65	0,72	0,75	0,80	0,85	0,89	0,94	0,99
	60	0,76	0,79	0,85	0,91	0,96	1,01	1,07
	55	0,81	0,85	0,91	0,98	1,04	1,10	1,16
	50	0,87	0,91	0,98	1,07	1,13	1,21	1,29
	70	0,71	0,74	0,79	0,84	0,88	0,93	0,97
75	60	0,80	0,83	0,89	0,96	1,01	1,07	1,13
	50	0,91	0,96	1,04	1,13	1,20	1,28	1,37
	40	1,07	1,14	1,25	1,39	1,50	1,63	1,78
	65	0,79	0,82	0,88	0,95	1,00	1,05	1,12
	60	0,84	0,88	0,94	1,02	1,08	1,14	1,21
70	55	0,89	0,94	1,01	1,10	1,17	1,24	1,32
	50	0,96	1,01	1,10	1,20	1,28	1,37	1,47
	45	1,04	1,10	1,20	1,32	1,42	1,53	1,66
	60	0,88	0,93	1,00	1,08	1,15	1,22	1,30
	55	0,94	0,99	1,08	1,17	1,25	1,33	1,42
65	50	1,01	1,07	1,17	1,28	1,37	1,47	1,58
	45	1,10	1,16	1,28	1,42	1,52	1,65	1,79
	40	1,20	1,28	1,42	1,59	1,73	1,89	2,08
	55	1,00	1,05	1,15	1,26	1,34	1,43	1,54
	50	1,08	1,14	1,25	1,37	1,47	1,59	1,71
60	45	1,17	1,24	1,37	1,52	1,64	1,78	1,94
	40	1,28	1,37	1,52	1,71	1,87	2,05	2,27
	35	1,42	1,53	1,73	1,98	2,19	2,44	2,76
	55	1,07	1,13	1,23	1,36	1,45	1,56	1,68
	50	1,15	1,22	1,34	1,48	1,60	1,73	1,87
55	45	1,25	1,33	1,47	1,65	1,78	1,94	2,13
	40	1,37	1,47	1,64	1,86	2,03	2,24	2,50
	35	1,52	1,65	1,87	2,15	2,39	2,69	3,06
	30	1,73	1,89	2,19	2,59	2,96	3,44	4,13
	45	1,23	1,31	1,45	1,62	1,75	1,90	2,07
50	40	1,34	1,43	1,60	1,80	1,96	2,15	2,37
	35	1,47	1,59	1,78	2,03	2,24	2,48	2,78
	30	1,64	1,78	2,03	2,36	2,64	2,99	3,43
	25	1,87	2,05	2,39	2,86	3,29	3,86	4,67
	45	1,45	1,56	1,75	1,98	2,17	2,40	2,67
45	40	1,60	1,73	1,96	2,25	2,50	2,79	3,15
	35	1,78	1,94	2,24	2,63	2,96	3,38	3,92
	30	2,03	2,24	2,64	3,20	3,70	4,39	5,39
	40	1,75	1,90	2,17	2,53	2,83	3,19	3,66
	35	1,96	2,15	2,50	2,96	3,37	3,89	4,58
40	30	2,24	2,48	2,96	3,63	4,25	5,11	6,38
	35	2,17	2,40	2,83	3,41	3,93	4,62	5,54
	30	2,50	2,79	3,37	4,21	5,01	6,14	7,87

STREFY BEZPIECZEŃSTWA

Grzejniki kreatywne

Strefy bezpieczeństwa

Instalując grzejnik kreatywny zasilany wyłącznie elektrycznie z nadajnikiem i odbiornikiem na podczerwień należy przestrzegać normy IEC 60364 – 701.

Wg powyższego, urządzenia elektryczne mogą być montowane wyłącznie w odpowiednich miejscach pomieszczenia, w którym znajduje się wanna lub brodzik.

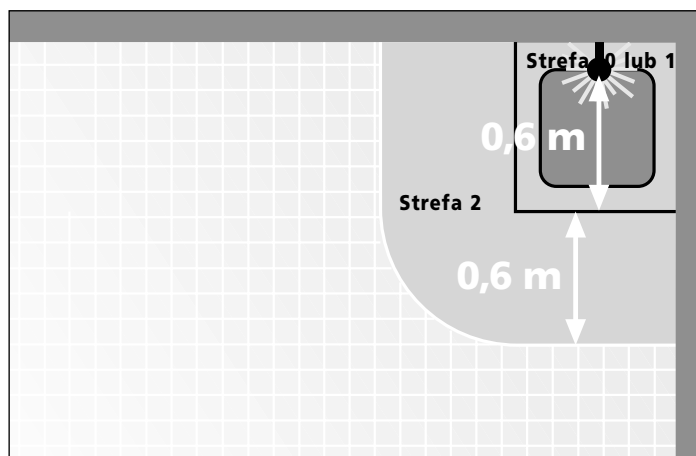
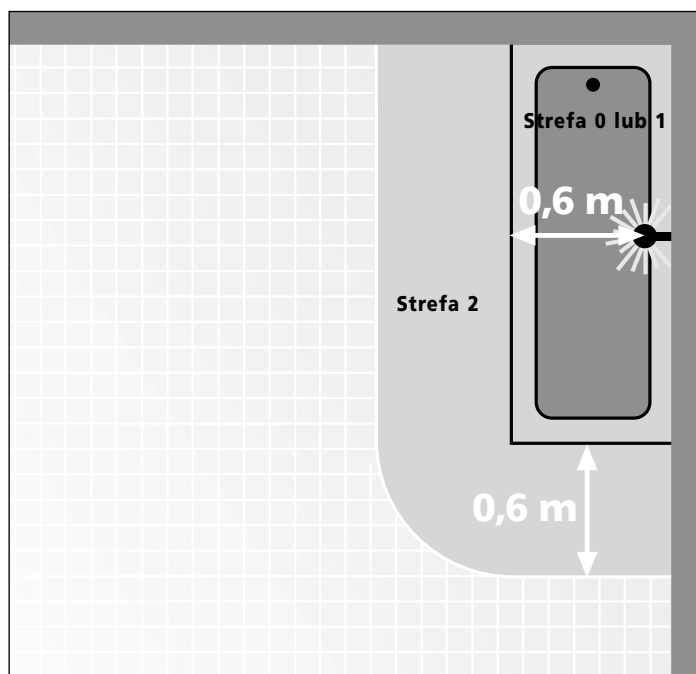
Przykłady podziału na strefy bezpieczeństwa wg normy IEC 60364 – 701 dla pomieszczenia, w którym znajduje się wanna lub brodzik.

Urządzenia znajdujące się w pomieszczeniach z wanną lub brodzikiem powinny być zasadniczo zamontowane na stałe, a ich obwody elektryczne powinny być wyposażone w urządzenia różnicowo prądowe $I_{\Delta N} \leq 30$ mA.

Strefy bezpieczeństwa wg normy IEC 60364 – 701		
Strefa bezpieczeństwa	Definicja	Strefa montażu
Strefa 0 lub 1	nie można montować żadnych urządzeń elektrycznych Kermi!	---
Strefa 2	w tej strefie można montować jedynie urządzenia elektryczne odpowiadające IPX4	zasilanie elektryczne z odbiornikiem na podczerwień*

Poza strefami bezpieczeństwa dopuszcza się montowanie urządzeń bez IP.

* Uwaga: montując grzejniki Kermi w tej strefie należy pamiętać o przestrzeganiu DIN 55900 dotyczącej powłoki lakierniczej. Grzejniki zamontowane w tej strefie, ulegające korozji nie są objęte gwarancją (szczegóły znajdują się w „Karcie Gwarancyjnej grzejników KERMI”).



ŚRUBUNEK PRZYŁĄCZENIOWY Z WBUDOWANYM ZAWOREM TERMOSTATYCZNYM

Śrubunek przyłączeniowy z wbudowanym zaworem termostatycznym:

- wbudowana wkładka zaworowa, z możliwością zasilania z prawej lub lewej strony
- funkcja by-pass do systemów jedno- i dwururowych
- rozstaw między zasilaniem i powrotem 50 mm
- forma przelotowa lub kątowa, seryjnie dostarczany z osłoną
- osłona w kolorze białym (RAL 9016) lub chromowana



Eleganckie i efektywne. Śrubunek przyłączeniowy do grzejników Kermi z rozstawem podłączenia 50 mm.

Do grzejników z przyłączem na środku 50 mm, np. Basic-50, B20 lub ściany grzewcze Kermi proponuje rozwiązanie równie eleganckie, co efektywne – śrubunek przyłączeniowy wyposażony we wkładkę zaworową. Śrubunek przyłączeniowy posiada by-pass przystosowany do instalacji jedno- i dwururowej. Dostępny w formie kątowej i przelotowej, seryjnie wyposażony w dekoracyjną osłonę. Używając śrubunku można z grzejnika kompaktowego zrobić grzejnik zaworowy.



Doskonale rozwiązanie, eleganckie i harmonijne podłączenie. Seryjnie z dekoracyjną osłoną w kolorze białym (RAL 9016) lub chromowaną.

Opis artykułu	Nr artykułu	Cena netto w PLN
Śrubunek z wbudowanym zaworem termostatycznym i dekoracyjną osłoną. Przystosowany do grzejników z przyłączem Gw 1/2" (gwint wewnętrzny) i rozstawem między zasilaniem i powrotem 50 mm kompletowany z redukcją Gz 1/2" / Gz 3/4". Średnica przyłącza do instalacji c.o. Gz 3/4" (gwint zewnętrzny). Korpus zaworu termostatycznego M30 x 1,5 ustawiony na największą nastawę wstępną, przygotowany na system dwururowy. Dostarczany wyłącznie z kapturkiem montażowym.		
Śrubunek kątowy, osłona biała	ZBVHBEWEI	199,-
Śrubunek kątowy, osłona w chromie	ZBVHBECHR	299,-
Śrubunek przelotowy, osłona biała	ZBVHBDWEI	199,-
Śrubunek przelotowy, osłona w chromie	ZBVHBDCHR	299,-

KOMBINACJE KOLORÓW

Kombinacje kolorów



Połączenie kolorów: osłona ze stali szlachetnej. Grzejnik w kolorze seryjnym / kolorze z palety



Połączenie kolorów: osłona/wieszak chromowany lub kolor seryjny/paleta kolorów. Grzejnik i uchwyt wieszaka w kolorze seryjnym/palecie kolorów.



Połączenie kolorów: osłona ze stali szlachetnej i kolor seryjny/paleta kolorów. Grzejnik w kolorze seryjnym/palecie kolorów

B	Drugi kolor: osłona / wieszak na ręczniki	A Kolor grzejnika / uchwytu wieszaka na ręczniki														
		2	R	A	4	8	3	F	I	E	0	N	9	K	P	U
	2	●	●	●	●	●	●	●	●	●	●	●	●	●	▲	▲
	R	●	●	●	●	●	●	●	●	●	●	●	●	●	▲	▲
	A	●	●	●	●	●	●	●	●	●	●	●	●	●	▲	▲
	4	●	●	●	●	●	●	●	●	●	●	●	●	●	▲	▲
	8	●	●	●	●	●	●	●	●	●	●	●	●	●	▲	▲
	3	●	●	●	●	●	●	●	●	●	●	●	●	●	▲	▲
	F	●	●	●	●	●	●	●	●	●	●	●	●	●	▲	▲
	I	●	●	●	●	●	●	●	●	●	●	●	●	●	▲	▲
	E	●	●	●	●	●	●	●	●	●	●	●	●	●	▲	▲
	0	●	●	●	●	●	●	●	●	●	●	●	●	●	▲	▲
	N	●	●	●	●	●	●	●	●	●	●	●	●	●	▲	▲
	9	●	●	●	●	●	●	●	●	●	●	●	●	●	▲	▲
	K	●	●	●	●	●	●	●	●	●	●	●	●	●	▲	▲
	P	●	●	●	●	●	●	●	●	●	●	●	●	●	▲	▲
	D ¹	○	○	○	○	○	○	○	○	○	○	○	○	○	▲	▲
	Z ²	○	○	○	○	○	○	○	○	○	○	○	○	○	▲	▲
	U	▲	▲	▲	▲	▲	▲	▲	▲	▲	▲	▲	▲	▲	▲	▲
	W	▲	▲	▲	▲	▲	▲	▲	▲	▲	▲	▲	▲	▲	▲	▲

- cena 1
- cena 2
- cena 3
- ▲ Dopłata 290 PLN, do ceny 2 lub 3

Ze względu na różnice w odcieniach kolorów. Zastrzega się możliwość wprowadzenia zmian technicznych.

¹ Credo-Techno: szlifowana stal szlachetna
Credo-Duo: stal szlachetna

² Visto: stal szlachetna wysoki połysk (wygląda jak chrom)

KOLORY

			Credo-Techno	Visto	Credo-Duo	Credo-Swing	Credo-V	Basic-50	B24
Kolor seryjny	2	biały (RAL 9016)	●	●	●	●	●	●	●
Paleta Kermi	R	śnieżnobiały (RAL 9010)	●	●	●	●	●	●	○
	A	szlachetna biel	●	●	●	●	●	●	○
	4	jaśmin	●	●	●	●	●	●	○
	8	manhattan	●	●	●	●	●	●	○
	3	beż bahama	●	●	●	●	●	●	○
	F	pergamon	●	●	●	●	●	●	○
	I	błękit egejski	●	●	●	●	●	●	○
	E	czarny (RAL 9005)	●	●	●	●	●	●	○
	0	czerwony (RAL 3003)	●	●	●	●	●	●	○
	N	natura	●	●	●	●	●	●	○
9	żółty (RAL 1004)	●	●	●	●	●	●	○	
K	calypso	●	●	●	●	●	●	○	
P	ultramaryna (RAL 5002)	●	●	●	●	●	●	○	
Kolory dodatkowe	U	grafit	●	●	●	●	●	●	○
	W	srebro błyszczące	●	●	●	●	●	●	○

- dostępny
- nie dostępny

Ze względu na różnice w odcieniach kolorów. Zastrzega się możliwość wprowadzenia zmian technicznych.

Lakierowanie na inne kolory z palety RAL jest możliwe za dopłatą. Kolor należy podać podczas składania zamówienia

Wysokość dopłaty w poszczególnych modelach znajduje się po tabeli „Ceny i wydajności”.



Kermi Sp. z o.o.
ul. Północna 15-19
54-105 Wrocław

Telefon 071 / 354 03 70
354 03 74
354 04 61

Faks 071 / 354 04 63

www.kermi.pl
info@kermi.pl